

MEYRA®

Uspadníme lidem pohyb

ZDRAVOTNICKÉ PROSTŘEDKY
KATALOG 2016



MEYRA



OBSAH

Základní mechanické vozíky	
Standardní vozíky	2
Odlehčené vozíky	3
Multifunkční a polohovací vozíky	6
Aktivní mechanické vozíky	
Aktivní vozíky se skládacím rámem	7
Aktivní vozíky s pevným rámem	9
Přídavná zařízení Speedy	11
Dětské kočárky a vozíky	
Kočárky	14
Mechanické vozíky	15
Elektrické vozíky	16
Elektrické vozíky a skútry	
Elektrické vozíky	17
Elektrické skútry	20
Nájezdové rampy	23
Zádové a sedací systémy	
Zádové systémy	24
Sedací systémy a antidekubitní sedáky	26
Reha program	
Polohovací lůžka / Antidekubitní matrace / Příslušenství	30
Anatomické polštáře Qmed	32
Chodítka	36
Hole a berle	41
Koupelnová madla	42
Koupelnový a toaletní program	45
Zvedací zařízení	53
Polohovací zařízení a parapodia	56
Bandáže a ortézy	62
Ochranné helmy ATO FORM	65
Cvičení a rehabilitace	66
Trenažery pohybu	67
Sebeobslužný program	
Podavače	68
Stravování	69
Hygiena	74
Oblékání	77
Pomůcky pro přesun „Zelený program“	78

Použité značky v katalogu

	Plná úhrada zdravotní pojišťovny
	Částečná úhrada zdravotní pojišťovny
	XXL velikost
	Novinka
	5 let záruka



U invalidních vozíků s volitelnou konfigurací mají použité fotografie pouze ilustrační charakter.

STANDARDNÍ VOZÍKY



SERVIS

3.600

- Standardní skládací mechanický vozík se stabilní a pevnou konstrukcí z tenkostěnných ocelových trubek vhodný pro celodenní využití v interiéru i exteriéru.
- Možnost snadno čistitelných koženkových potahů.
- Vhodné pro klienty s inkontinencí.
- Vhodné pro nemocniční a jiná zařízení.
- S použitím stabilizační vzpěry nosnost až 150 kg.

Šíře sedu: 38–51 cm

Celková šíře: šíře sedu + 22 cm

Nosnost: 120 / 150 kg

plná úhrada
ZP

Kód ZP: 07-0005719
podléhá schválení revizním lékařem



Servis BUDGET

9.050

- Standardní skládací mechanický vozík se stabilní a pevnou konstrukcí z tenkostěnných ocelových trubek vhodný pro celodenní využití v interiéru i exteriéru.
- Nejužší vozík ve své třídě.
- Možnost nastavení přední i zadní výšky sedu bez použití náhradních dílů.
- Změnou polohy variobloku (uchycení hnacích kol) lze vozík snadno přizpůsobit potřebám klientů s nízkou nebo střední amputací dolních končetin.

Šíře sedu: 38–51 cm

Celková šíře: šíře sedu + 18 cm

Nosnost: 130 kg

plná úhrada
ZP

Kód ZP: 07-0005719
podléhá schválení revizním lékařem

ODLEHČENÉ VOZÍKY



Basic FORMAT

3.940

- Standardní odlehčený mechanický vozík.
- Nejužší vozík ve své třídě.
- Součástí standardní výbavy je 3 cm sedací polštář.
- Možnost nastavení přední i zadní výšky sedu bez použití náhradních dílů.
- Možnost volby bubnových brzd pro doprovod v základní výbavě.
- Změnou polohy variobloku (uchycení hnacích kol) lze vozík snadno přizpůsobit potřebám klientů s nízkou nebo střední amputací dolních končetin.

Šíře sedu: 38–51 cm

Celková šíře: šíře sedu + 18 cm

Nosnost: 130 kg

plná úhrada
ZP

Kód ZP: 07-0016470
podléhá schválení revizním lékařem



Eurochair 2 VARIO

2.750

- Odlehčený vozík vhodný pro dlouhodobé každodenní využití.
- Široké možnosti nastavení pro různé typy postižení.
- Výškově nastavitelné područky, sedací polštář, bezpečnostní kurt a kolečka proti přepadnutí ve standardní výbavě vozíku.

Šíře sedu: 38–50 cm

Celková šíře: šíře sedu + 20 cm

Nosnost: 130 kg

novinka plná úhrada
ZP

Kód ZP: 07-0016471
podléhá schválení revizním lékařem

ODLEHČENÉ VOZÍKY



Eurochair VARIO

1.750

- Variabilní skládací vozík vhodný pro uživatele s různým postižením.
- Snadné skládání.
- Vhodný pro mnoho typů postižení díky rozsáhlým možnostem úprav.
- Možnost odejmutí poháněcích kol, bočních opěrek a stupaček.

Šíře sedu: 38–53 cm

Celková šíře: šíře sedu + 18 cm

Nosnost: 130 kg

plná úhrada
ZP

Kód ZP: 07-0016471
podléhá schválení revizním lékařem



EUROCHAIR

1.850

- Odlehčený skládací vozík z hliníkové slitiny vhodný pro pohyb v místnosti i exteriéru.
- Změnou polohy variobloku (uchycení hnacích kol) lze vozík snadno přizpůsobit potřebám klientů s nízkou nebo střední amputací dolních končetin.
- Snadné skládání.
- Možnost odejmutí poháněcích kol, bočních opěrek a stupaček.
- S použitím stabilizační vzpěry nosnost až 150 kg.

Šíře sedu: 38–50 cm

Celková šíře: šíře sedu + 18 cm

Nosnost: 120 / 150 kg

částecná úhrada
ZP

Kód ZP: 07-0023597
podléhá schválení revizním lékařem

ODLEHČENÉ VOZÍKY



Eurochair XXL

1.760

- Variabilní vozík určený pro uživatele s vyšší hmotností se zachováním všech výhod lehkých skládacích vozíků.
- XXL varianta osvědčeného vozíku Eurochair 1.850.
- Speciální zesílený rám s dvojitým křížem.
- Možnost doplnění stabilizační vzpěry mezi držadly a spojené stupáčky pro vyšší kompaktnost.

Šíře sedu: 50–65 cm

Celková šíře: šíře sedu + 18 cm

Nosnost: 160 / 200 kg



Kód ZP: 07-0024180
podléhá schválení revizním lékařem



Eurochair POLARO II

1.745

- Speciální mechanický polohovací vozík.
- Nadstandardně rozsáhlá výbava v základním vybavení.
- Pístové polohování zádové opěry do 30°.
- Řemínkový sedací systémem a zádová opěra.
- Polstrovaný nastavitelný sedák.

Šíře sedu: 43, 48 cm

Celková šíře: šíře sedu + 20 cm

Nosnost: 120 kg



Kód ZP: 07-0024610
podléhá schválení revizním lékařem

MULTIFUNKČNÍ A POLOHOVACÍ VOZÍKY

SOLERO Light

9.072

- Speciální mechanický vozík s pevným rámem a polohováním sedu.
- Součástí základní výbavy vozíku jsou bubnové brzdy pro doprovod, hlavová opěrka, boční peloty, bezpečnostní pás a stabilizační kolečka.
- Vhodný pro osoby s potřebou podpory sedu.
- Vhodný pro velmi malou celkovou šířku i do interiéru.

Šíře sedu: 43–46 / 48–51 cm

Celková šíře: min. 62 cm

Nosnost: 130 / 160 kg

plná úhrada
ZP

Kód ZP: 07-0135069
podléhá schválení revizním lékařem



MOTIVO

2.250

- Speciální polohovací mechanický vozík s pevným rámem.
- Ergonomicky tvarovaný sedák a zádová opěra.
- Možnost polohování sedu od -8° do $+25^\circ$ a zad od -6° do $+35^\circ$.
- Nastavitelná hloubka sedu.

Šíře sedu: 43, 48 cm

Celková šíře: šíře sedu + 23 cm

Nosnost: 150 kg

plná úhrada
ZP

Kód ZP: 07-0021998
podléhá schválení revizním lékařem





AVANTI

1.736

- Tento aktivní vozík z hliníkové slitiny svým konstrukčním pojetím a nízkou hmotností rámu vyplňuje mezeru mezi vozíky lehkými a aktivními.
- Tři varianty délky rámu.
- Nízká hmotnost.
- Rozšířené možnosti úprav oproti klasickým lehkým vozíkům.

Šíře sedu: 30–58 cm

Celková šíře: šíře sedu + 20 cm

Nosnost: 75 / 135 / 160 kg

plná úhrada
ZP

Kód ZP: 07-0062237
podléhá schválení revizním lékařem



AVANTI Pro

1.735

- Aktivní mechanický vozík z hliníkové slitiny se skládacím rámem pro každodenní používání.
- Vozík vychází z populárního modelu Avanti 1736.
- 2 varianty délky rámu.
- Integrované stupačky v rámu vozíku.

Šíře sedu: 36–58 cm

Celková šíře: šíře sedu + 18 / 19 cm

Nosnost: 130 kg

částečná úhrada
ZP

Kód ZP: 07-0062237
podléhá schválení revizním lékařem

AKTIVNÍ VOZÍKY



ZX1

1.360

- Aktivní variabilní vozík vyrobený ze speciálních hliníkových slitin s nízkou hmotností vhodný pro aktivní uživatele.
- Snadná manipulace a jednoduchý převoz.
- Křížový kloub integrovaný do pevně svařeného rámu propůjčuje vozíku ZX1 dynamické jízdní vlastnosti podobné vozíku s pevným rámem.
- Možnost zúžené integrované stupačky pro vyšší kompaktnost.
- 3 varianty délky rámu.

Šíře sedu: 32–48 cm

Celková šíře: šíře sedu + 17 cm

Nosnost: 120 kg



Kód ZP: 07-0016165
podléhá schválení revizním lékařem



ZX3

1.370

- Aktivní variabilní vozík vyrobený ze speciálních hliníkových slitin s nízkou hmotností vhodný pro aktivní uživatele.
- Konstrukce vozíku vychází z modelu ZX1.
- Vozík je vybaven odnímatelnými stupačkami v prémiové kvalitě.
- Křížový kloub integrovaný do pevně svařeného rámu propůjčuje vozíku ZX3 dynamické jízdní vlastnosti podobné vozíku s pevným rámem.
- Snadná manipulace a jednoduchý převoz.
- Optimální nastavení těžiště s pomocí krátkého, středního nebo dlouhého Vario bloku.

Šíře sedu: 32–52 cm

Celková šíře: šíře sedu + 18 cm

Nosnost: 150 kg



Kód ZP: 07-0018938
podléhá schválení revizním lékařem

AKTIVNÍ VOZÍKY



XR

1.911

- Aktivní variabilní vozík s nižší hmotností vhodný pro aktivní uživatele.
- Speciální způsob skládání nabízí výhody vozíku s pevným rámem, přičemž zachovává velkou variabilitu nastavení.
- Vhodný pro každodenní užívání v práci nebo doma.
- Snadná manipulace a jednoduchý převoz.
- Ideální společník na cestách.
- Vozík výjimečné kvality s optimální ovladatelností.

Šíře sedu: 36–46 cm

Celková šíře: šíře sedu + 18 cm

Nosnost: 120 kg



Kód ZP: 07-0135289
podléhá schválení revizním lékařem



XStar

1.160

- Aktivní mechanický vozík s pevným rámem vhodný pro aktivní uživatele.
- Moderní design.
- Snadná manipulace a jednoduchý převoz.
- Úhlově nastavitelná zádová opěra.
- Dvě varianty délky rámu.
- Stupačka integrovaná v rámu.

Šíře sedu: 36–48 cm

Celková šíře: šíře sedu + 18 cm

Nosnost: 120 kg



Kód ZP: 07-0021999
podléhá schválení revizním lékařem

AKTIVNÍ VOZÍKY



AVIATOR

MTBWB1

- Aktivní variabilní vozík s otevřeným pevným rámem a nízkou hmotností vhodný pro aktivní uživatele.
- Moderní design.
- Možnost přesného nastavení těžiště.
- Snadná manipulace a jednoduchý převoz.
- Vysoce prodyšné potahy vozíku v základním vybavení.

Šíře sedu: 36–44 cm

Celková šíře: šíře sedu + 19 cm

Nosnost: 120 kg

novinka



TORNADO

MTBWA1

- Aktivní variabilní vozík s otevřeným pevným rámem a nízkou hmotností vhodný pro aktivní uživatele.
- Lomené sedlové trubky zvyšující stabilitu sedu.
- Moderní design.
- Ergonomický sedák.
- Snadná manipulace a jednoduchý převoz.
- Vysoce prodyšné potahy vozíku v základním vybavení.

Šíře sedu: 36–44 cm

Celková šíře: šíře sedu + 19 cm

Nosnost: 120 kg

novinka

PŘÍDAVNÁ ZAŘÍZENÍ SPEEDY



Speedy E-LIGHT

SPE-ELIGHT

- Přídavný plně elektrický handbike s možností uchycení na jakýkoli mechanický vozík.
- Velmi snadná a rychlá montáž a demontáž.
- Moderní design v kombinaci s pohodlnou jízdou.
- Vysoce odolná konstrukce.
- Široké příslušenství ke standardnímu modelu.
- Vhodný pro menší výlety na dovolené, při pobytu na rehabilitační klinice nebo jen pro rychlý výlet do obchůdku na rohu ulice.

Max. rychlost: 6/10/14 km/h

Nosnost: 120 kg



Speedy DUO 2

SPE-DUO2

- Inovativní handbike s možností uchycení na jakýkoli mechanický vozík.
- Inteligentní násobení lidské síly za pomoci elektrické energie.
- Volitelná úroveň podpory.
- Pomoc při jízdě do kopce, na nerovných silnicích nebo při dosahování delších vzdáleností.
- Velmi snadná a rychlá montáž a demontáž.
- Široké příslušenství ke standardnímu modelu.

Max. rychlost: 10/14 km/h

Nosnost: 120 kg

PŘÍDAVNÁ ZAŘÍZENÍ SPEEDY



Speedy B26

SPE-B26

- Handbike pro aktivní uživatele s možností uchycení na jakýkoli mechanický vozík.
- Zvláště vhodný pro aktivní uživatele, kteří chtějí sportovat přímo na svém vozíku.
- Velmi snadná a rychlá montáž a demontáž.
- Dynamická kvalitní konstrukce.
- Široké příslušenství ke standardnímu modelu.
- Nabízí čisté potěšení z jízdy.
- 27-stupňový převodník.

Nosnost: 120 kg



Speedy BIKE

SPE-BIKE

- Klasický robustní handbike s možností uchycení na jakýkoli mechanický vozík.
- Zvláště vhodný pro každodenní použití.
- Velmi snadná a rychlá montáž a demontáž.
- 8 rychlostních převodů.
- Široké příslušenství ke standardnímu modelu.
- Radost z jízdy pro zdraví.

Nosnost: 120 kg

PŘÍDAVNÁ ZAŘÍZENÍ SPEEDY



Speedy JUNIOR

SPE-JUNIOR

- Handbike pro aktivitu a zábavu dětí, dorostenců či dospělých s výškou 110–140 cm.
- Možnost uchycení na jakýkoli mechanický vozík.
- Zvláště vhodný pro rozvoj svalové hmoty a udržení dobré kondice.
- 8 rychlostních převodů.
- Velmi snadná a rychlá montáž a demontáž.
- Vysoce kvalitní konstrukce pro maximální bezpečnost.
- Široké příslušenství ke standardnímu modelu.
- Zdraví prospěšný a ekologicky šetrný dopravní prostředek.

Nosnost: 120 kg



Speedy MICRO

SPE-MICRO

- Dětský handbike pro počátky jízdy na kole s možností uchycení na jakýkoli mechanický vozík.
- Vhodný i pro dospělé s výškou 70–110 cm.
- Velmi snadná a rychlá montáž a demontáž.
- Více než jízda na kole – možnost být s ostatními, zapojit se do aktivit s vrstevníky, začlenit se do společnosti.
- Široký výběr barev v základní ceně.

Nosnost: 40 kg

DĚTSKÉ KOČÁRKY



UMBRELLA

DRVGOE

- Skládací kočárek vhodný pro děti s dětskou mozkovou obrnou, rozštěpem páteře nebo se svalovým postižením.
- Možnost nastavení sklonu zádové opěry a celkové délky.
- Standardní vybavení: stříška, fusak, pláštěnka, nákupní košík, taška, bezpečnostní pás.
- Výběr z více barevných provedení.

Šíře sedu: 39 cm

Celková šíře: max. 60 cm

Nosnost: 30 kg

plná úhrada
ZP

Kód ZP: 07-0135323
podléhá schválení revizním lékařem



JUNIOR

DRVGOE

- Skládací kočárek vhodný pro děti s dětskou mozkovou obrnou, rozštěpem páteře, svalovým postižením nebo s dysfunkcí dolních končetin.
- Možnost otočení sedačky po směru jízdy pro lepší výhled dítěte i proti směru jízdy pro lepší kontrolu dítěte.
- Široké možnosti nastavení jednotlivých částí.
- Odpružení zadních koleček pro ztlumení nárazů.
- Abdukční klín.
- Standardní vybavení: stříška, fusak, pláštěnka, nákupní košík.
- Výběr z více barevných provedení.

Šíře sedu: 25–30 cm

Celková šíře: 66 cm

Nosnost: 30 kg

DĚTSKÉ VOZÍKY



BRIX

1.123

- Lehký dětský vozík z hliníkové slitiny s moderně koncipovaným pevným rámem je nejen designovou, ale i funkční perlou mezi dětskými vozíky.
- Nápadité spojení praktičnosti vozíku i kočárku.
- Vhodné pro děti od nejranějšího věku, kdy jsou schopny sedět.
- Široké možnosti nastavení bez potřeby dalších dílů.

Šíře sedu: 18–36 cm

Celková šíře: šíře sedu + 28 cm

Nosnost: 40 kg



Kód ZP: 07-0016288
podléhá schválení revizním lékařem



MEX-X

1.130

- Lehký vozík z hliníkové slitiny se skládacím rámem s moderním designem vytvořený pro děti a mladistvé.
- Lehká ovladatelnost.
- Pro aktivní děti a mladistvé.
- Možnost posunu sedací jednotky ve všech směrech nezávisle na základním rámu.

Šíře sedu: 24–40 cm

Celková šíře: šíře sedu + 24,5 cm

Nosnost: 75 kg



Kód ZP: 07-0025596
podléhá schválení revizním lékařem



AVANTI Junior

1.736

- Tento dětský mechanický vozík se skládacím rámem a odnímatelnými podnožkami je „zmenšenou“ variantou oblíbeného vozíku AVANTI.
- Lehký vozík z hliníkové slitiny.
- Snadné nastavení pomocí jednoduchého variobloku.
- Vhodný pro děti s těžším pohybovým postižením.
- Široký výběr krytů kol.

Šíře sedu: 30–36 cm

Celková šíře: šíře sedu + 20 cm

Nosnost: 75 kg

plná úbrada
ZP

Kód ZP: 07-0062237
podléhá schválení revizním lékařem



iChair MC2 Junior

1.616

- Osvědčený iChair MC2 pro použití v interiéru i exteriéru s dětskou sedačkou a dalšími možnostmi výbavy pro děti.
- Dojezd 30 km.
- Aktivní LED osvětlení.
- Kvalitní odpružení zadních kol.
- Více barevných variant rámu.

Šíře sedu: 30–44 cm

Celková šíře: 58 cm

Nosnost: 75 kg

Motor: 2 x 180 W

Baterie: 2 x 50 Ah (20 h)

novinka

ELEKTRICKÉ VOZÍKY



Faster CLOU

9.500

- Kompaktní a snadno ovladatelný skládací elektrický vozík vhodný především do interiéru.
- Snadný transport.
- Skládací rám.
- Určený pro uživatele se zachovanou stabilitou trupu.

Šíře sedu: 38–50 / 43–55 cm

Celková šíře: 59-70 cm

Nosnost: 120 kg

Motor: 2 x 180 W

Baterie: 2 x 45 Ah (20 h)

plná úhrada
ZP

Kód ZP: 07-0062245
podléhá schválení revizním lékařem



iChair MC Basic

1.609

- Dobře ovladatelný elektrický vozík pro použití v interiéru i exteriéru.
- Dobré odpružení poháněcích kol usnadňuje pohyb v exteriéru.
- Integrovaná stabilizační kolečka.
- Nejlacnější vozík ve své třídě a kvalitě.

Šíře sedu: 43–55 cm

Celková šíře: max. 59 cm

Nosnost: 120 kg

Motor: 2 x 180 W

Baterie: 2 x 45 Ah (20 h)

plná úhrada
ZP

Kód ZP: 07-0135390
podléhá schválení revizním lékařem

ELEKTRICKÉ VOZÍKY

iChair MC1

1.610

- Elektrický invalidní vozík vhodný do interiéru i exteriéru.
- Podpora pro dlouhodobé sezení díky dobrému odpružení zadních kol.
- Integrovaná stabilizační kolečka.
- Kompaktní rozměry a odpružení poháněcích kol zajišťuje bezpečné a pohodlné cestování.

Šíře sedu: 43–60 cm

Celková šíře: max. 63 cm

Nosnost: 120 kg

Motor: 2 x 180 W

Baterie: 2 x 45 Ah (20 h)



plná úhrada
ZP

Kód ZP: 07-0022471
podléhá schválení revizním lékařem

iChair MC2

1.611

- Vysoce pohyblivý elektrický vozík pro použití v interiéru i exteriéru na Vás zapůsobí svými promyšlenými funkcemi, kvalitou a moderním designem.
- Dobré odpružení poháněcích kol ulehčuje dlouhý čas strávený na vozíku.
- Integrovaná stabilizační kolečka.
- Široká nabídka "nadstandardního" příslušenství v základní sestavě.

Šíře sedu: 38–65 cm

Celková šíře: max. 62 cm

Nosnost: 160 kg

Motor: 2 x 220 W

Baterie: 2 x 50 Ah (20 h)



plná úhrada
ZP

Kód ZP: 07-0024183
podléhá schválení revizním lékařem

ELEKTRICKÉ VOZÍKY

iChair MC3 / MC3 Lift

1.612 / 1.612-27 (model Lift)

- Vysoce pohyblivý elektrický vozík pro použití v interiéru i exteriéru.
- Dělený odpružený rám zajišťuje komfortní jízdu i na nepevných cestách.
- Integrovaná stabilizační kolečka.
- Široká nabídka "nadstandardního" příslušenství v základní sestavě.
- Součástí modelu MC3 Lift je teleskopické zvedání sedačky o 30 cm.

Šíře sedu:	38–65 cm
Celková šíře:	max. 63 cm
Nosnost:	160 kg
Motor:	2 x 220 W
Baterie:	2 x 50 Ah (20 h)

plná úhrada
ZP

**Kód ZP: 07-0012051,
07-0018936 (model Lift)**
podléhá schválení revizním lékařem



OPTIMUS 2

2.322

- Exteriérový elektrický vozík vhodný především do náročnějšího terénu.
- Silný, robustní a snadno ovladatelný i na neupravených cestách.
- Odpružení kol.
- Vhodný při potřebě překonávání obrubníků.
- Dojezd až 70 km.
- Stoupání až 18 %.

Šíře sedu:	38–56 cm
Celková šíře:	68 cm
Nosnost:	150 kg
Motor:	950 W
Baterie:	2 x 79 Ah (20 h)

plná úhrada
ZP

Kód ZP: 07-0018937
podléhá schválení revizním lékařem



ELEKTRICKÉ SKÚTRY



HUNTER

W4029

- Čtyřkolový elektrický skútr vhodný i do těžšího terénu.
- Kompletní odpružení.
- Výškově nastavitelná, posuvná a otočná sedačka.
- Plynule polohovatelná zádová opěra s výškově nastavitelnou hlavovou opěrkou.
- Kolébkový ovladač rychlosti jízdy vpřed i vzad.
- Přehledný ovládací panel s indikací nabití akumulátorů a spínací skříňkou.
- Kompletní LED osvětlení.
- Přední nákupní košík, odkládací kapsa na zadní části opěradla.

Rychlost:	14 km/h
Dojezd:	cca 50 km
Nosnost:	180 kg
Motor:	1 200 W
Baterie:	2x 75 Ah
Rozměry:	142 / 73 cm
Světlá výška:	12 cm
Stoupání:	max. 17 %



CRUISER II

W4028

- Čtyřkolový elektrický skútr vhodný i do středně těžkého terénu.
- Kompletní odpružení.
- Výškově nastavitelná, posuvná a otočná sedačka.
- Plynule polohovatelná zádová opěra s výškově nastavitelnou hlavovou opěrkou.
- Kolébkový ovladač rychlosti jízdy vpřed i vzad.
- Přehledný ovládací panel s indikací nabití akumulátorů a spínací skříňkou.
- Kompletní LED osvětlení.
- Přední nákupní košík, odkládací kapsa na zadní části opěradla.

Rychlost:	15 km/h
Dojezd:	cca 35 km
Nosnost:	150 kg
Motor:	800 W
Baterie:	2x 55 Ah
Rozměry:	148 / 64 cm
Světlá výška:	10 cm
Stoupání:	max. 17 %

ELEKTRICKÉ SKÚTRY



RIDER II

W4025

- Čtyřkolový elektrický skútr určený především pro jízdu po zpevněných cestách a v mírném terénu.
- Výškově nastavitelná, posuvná a otočná sedačka.
- Plynule polohovatelná zádová opěra s výškově nastavitelnou hlavovou opěrkou.
- Kolébkový ovladač rychlosti jízdy vpřed i vzad.
- Přehledný ovládací panel s indikací nabití akumulátorů a spínací skříňkou.
- Kompletní LED osvětlení.
- Přední nákupní košík, odkládací kapsa na zadní části opěradla.

Rychlost:	12 km/h
Dojezd:	cca 30 km
Nosnost:	120 kg
Motor:	400 W
Baterie:	2x 40 Ah
Rozměry:	127 / 60 cm
Světlá výška:	9 cm
Stoupání:	max. 14 %



CITYLINER 410+

1.364

- Čtyřkolový elektrický skútr určený především pro jízdu po zpevněných cestách a v mírném terénu.
- Výškově nastavitelná, posuvná a otočná sedačka.
- Plynule polohovatelná zádová opěra s výškově nastavitelnou hlavovou opěrkou.
- Kolébkový ovladač rychlosti jízdy vpřed i vzad.
- Přehledný ovládací panel s indikací nabití akumulátorů a spínací skříňkou.
- Kompletní osvětlení.
- Přední nákupní košík, odkládací kapsa na zadní části opěradla.

Rychlost:	10 km/h
Dojezd:	cca 35 km
Nosnost:	130 kg
Motor:	400 W
Baterie:	2x 45 Ah
Rozměry:	130 / 63 cm
Světlá výška:	10 cm
Stoupání:	max. 17 %

ELEKTRICKÉ SKÚTRY



CITYLINER 412+

2.364

- Čtyřkolový elektrický skútr vhodný i do středně těžkého terénu.
- Výškově nastavitelná, posuvná a otočná sedačka.
- Plynule polohovatelná zádová opěra s výškově nastavitelnou hlavovou opěrkou.
- Kolébkový ovladač rychlosti jízdy vpřed i vzad.
- Přehledný ovládací panel s indikací nabití akumulátorů a spínací skříňkou.
- Multifunkční podsvícený LCD displej.
- Odpružení.
- Kompletní osvětlení.
- Přední nákupní košík, odkládací kapsa na zadní části opěradla.

Rychlost:	12 km/h
Dojezd:	35 km
Nosnost:	150 kg
Motor:	400 W
Baterie:	2x 50 Ah
Rozměry:	122 / 64 cm
Světlá výška:	10 cm
Stoupání:	max. 18 %



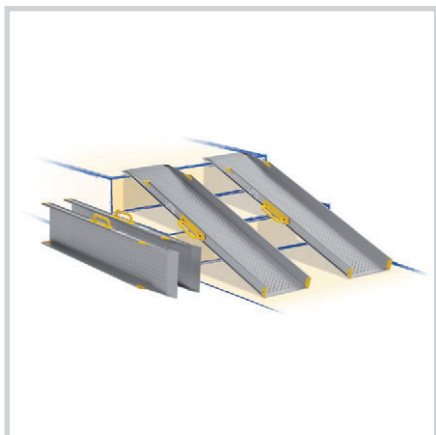
CITYLINER 415+

2.664

- Čtyřkolový elektrický skútr vhodný i do těžšího terénu.
- Luxusní sedák otočný o 360° s úložným prostorem a bezpečnostním pásem.
- Nastavitelná bederní podpora a zádová opěrka s nastavitelným úhlem.
- Kolébkový ovladač rychlosti jízdy vpřed i vzad.
- Přehledný ovládací panel s indikací nabití akumulátorů a spínací skříňkou.
- Multifunkční podsvícený LCD displej.
- Odpružení.
- Kompletní osvětlení.
- Přední nákupní košík, odkládací kapsa na zadní části opěradla.

Rychlost:	15 km/h
Dojezd:	50 km
Nosnost:	180 kg
Motor:	650 W
Baterie:	2x 79 Ah
Rozměry:	138 / 68 cm
Světlá výška:	11 cm
Stoupání:	max. 18 %

NÁJEZDOVÉ RAMPY

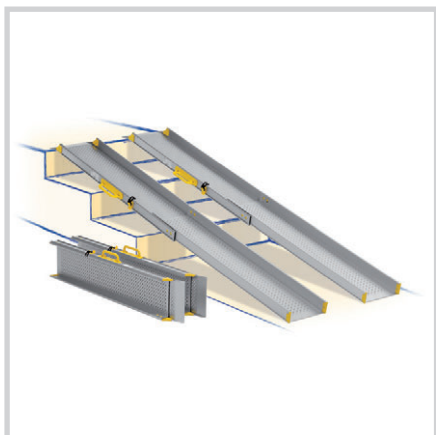


Jednodílné nájezdové rampy

3576402

3576442

ALR-01		ALR-05	
Celková délka	117 cm	Celková délka	55 cm
Transportní délka	117 cm	Transportní délka	55 cm
Vnitřní šíře	21 cm	Vnitřní šíře	21 cm
Výška hrany	5,2 cm	Výška hrany	5,2 cm
Nosnost	400 kg	Nosnost	400 kg



Teleskopické nájezdové rampy

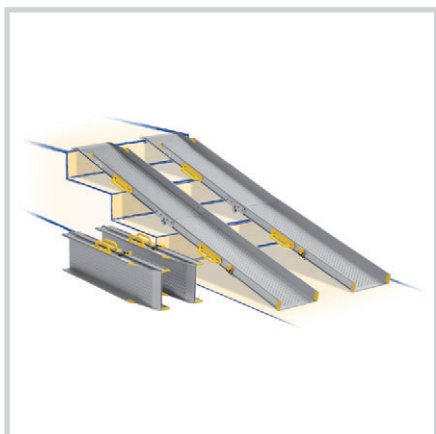
3576412

3576422

3576432

- Dvoudílné provedení.
- Trojdílné provedení.
- Trojdílné provedení.

ALR-02		ALR-03		ALR-04	
Celková délka	203 cm	Celková délka	200 cm	Celková délka	290 cm
Transportní délka	117 cm	Transportní délka	88 cm	Transportní délka	117 cm
Vnitřní šíře	19,5 cm	Vnitřní šíře	18 cm	Vnitřní šíře	18 cm
Výška hrany	5,2 cm	Výška hrany	5,2 cm	Výška hrany	5,2 cm
Nosnost	300 kg	Nosnost	300 kg	Nosnost	250 kg



Skládací nájezdové rampy

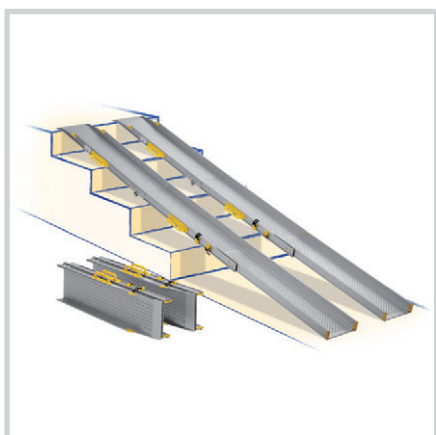
3576452

3576462

3576472

- Dvoudílné provedení.
- Dvoudílné provedení.
- Dvoudílné provedení.

ALR-06		ALR-07		ALR-08	
Celková délka	110 cm	Celková délka	150 cm	Celková délka	200 cm
Transportní délka	57 cm	Transportní délka	77 cm	Transportní délka	102 cm
Vnitřní šíře	21 cm	Vnitřní šíře	21 cm	Vnitřní šíře	21 cm
Výška hrany	5,2 cm	Výška hrany	5,2 cm	Výška hrany	5,2 cm
Nosnost	400 kg	Nosnost	300 kg	Nosnost	300 kg



Kombinované nájezdové rampy

3576473

- Skládací a teleskopické provedení.

ALR-09	
Celková délka	278 cm
Transportní délka	102 cm
Vnitřní šíře	19,5 cm
Výška hrany	5,2 cm
Nosnost	250 kg

ZÁDOVÉ SYSTÉMY TARTA

Hledali jsme novou myšlenku s důrazem na funkčnost, flexibilitu, odolnost, spolehlivost a design. Našli jsme adaptabilní opěrný systém TARTA® vyvinutý zkušenými odborníky v oblasti ergonomie, protetiky a užitého designu. TARTA® je modulární systém, a proto je schopen řešit širokou škálu individuálních potřeb.

Jednou z nejdůležitějších vlastností systému TARTA® je extrémní flexibilita a schopnost přizpůsobit se. S každým „obratlem“ můžeme nastavit zakřivení jak v předozadním směru (kyfotické či lordotické), tak i v bočním směru, a jsme proto schopni přizpůsobit zádoovou opěru například i různým úrovním skoliózy.

Zádový systém TARTA® je v základu tvořen z jednotlivých „obratlů“ spojených mezi sebou tvarovatelnými ocelovými plátky. Na každý „obratel“ takto sestavené páteře můžeme připevnit lamely různých typů a velikostí a individuálně nastavit jejich sklon. Každou z lamel můžeme navíc doplnit různými typy prodyšného čalounění. Dokážeme Vám proto sestavit zádoovou opěru přesně podle Vašich potřeb.

Mimo individuálního systému TARTA® Individual, který vyžaduje přesné zaměření, nabízíme i modely TARTA® Standard, které jsou tvořeny otevřenými, nekonturovanými lamelami a TARTA® Contour s větší podporou trupu a vyšším stupněm vedení a držení postury.

Základní verze jsou sestaveny ze 4, 5 nebo 6 „obratlů“ (4V, 5V a 6V) a nabízí se ve velikostech S, M, L a XL odpovídajících konfekčním velikostem oblečení.

Ergonomický zádový systém TARTA® je možné uchytit na téměř jakýkoli invalidní vozík s pevným nebo skládacím rámem. Na výběr máme pevnou i odnímatelnou variantu uchytení.



Ergonomický zádový systém TARTA Standard

TARTA-4/5/6S

- Univerzální systém z otevřených nekonturovaných lamel.
- Vhodný pro uživatele, kteří nevyžadují boční vedení trupu, ale přesto ocení flexibilitu zádové opěry umožňující dynamický sed na vozíku.

novinka



Ergonomický zádový systém TARTA Contour

TARTA-4/5/6A

- Univerzální systém s větší podporou trupu a vyšším stupněm vedení a držení postury.
- Vhodný pro uživatele, kteří ocení kromě flexibility a dynamického sedu i boční vedení, které však taktéž není fixní a i přes podporu vedení trupu zachovává volnost v protažení do stran a do rotací.

novinka



Ergonomický zádový systém TARTA Individual

TARTA-4/5/6I

- Systém s možností maximálního přizpůsobení individuálním potřebám.
- Vhodný pro uživatele, kteří uvítají řešení „šité na míru“.
- Nutnost přesného zaměření.

novinka

ZÁDOVÉ SYSTÉMY VARILITE



Zádová opěrka Varilite ICON LOW

ORTO-4601

- Nízká zádová opěrka vhodná pro aktivní uživatele.
- Pevná opora pro spodní část trupu v kombinaci s mírnou boční oporou.
- Zachován plný rozsah pohybu v horní části trupu.
- V nabídce různé velikosti.

Hmotnost: 1,5 kg (při šíři 43 cm)
Nosnost: 136 kg



Kód ZP: 07-0135376
podléhá schválení revizním lékařem



Zádová opěrka Varilite ICON MID

ORTO-4602

- Zádová opěrka střední výšky s podporou těsně pod lopatky.
- Pevná opora pro spodní a střední část trupu v kombinaci s mírnou boční oporou.
- Zachován plný rozsah pohybu paží.
- V nabídce různé velikosti.

Hmotnost: 1,9 kg (při šíři 43 cm)
Nosnost: 136 kg



Kód ZP: 07-0135377
podléhá schválení revizním lékařem



Zádová opěrka Varilite ICON TALL

ORTO-4603 / ORTO-4622 (varianta DEEP)

- Vysoká zádová opěrka s podporou po ramena.
- Vhodná pro uživatele, kteří potřebují anatomická záda s bočním vedením.
- Možnost hlubšího provedení nebo přidání opěrek pro zvýšení boční fixace.
- V nabídce různé velikosti.

Hmotnost: 2,9 kg (při šíři 43 cm)
Nosnost: 136 kg



Kód ZP: 07-0135378
podléhá schválení revizním lékařem



Podpažní opěrka Varilite PAL

ORTO-4604 (pevná), ORTO-4605 (odklopná)

- Zvýšení laterální fixace trupu.
- Možnost instalace na jakoukoli pevnou zádovou opěrku díky univerzálnímu držáku.
- Varianta s pevným nebo odklopným držákem (s možností nastavení šířky nebo šířky a úhlu v rozsahu 20°).
- Možnost zakoupení páru či jen levé nebo pravé opěrky.

Polstr: 10 x 13 cm



Kód ZP: 07-0135382, pevné provedení
Kód ZP: 07-0135383, odklopné provedení
podléhá schválení revizním lékařem

ANTIDEKUBITNÍ SEDACÍ SYSTÉMY



Antidekubitní sedák Varilite REFLEX

ORTO-4606

- Antidekubitní sedák s pěnovým jádrem a automatickým ventilem.
- Vhodný pro osoby se středním rizikem vzniku dekubitů vyžadující pouze základní stabilizaci sedu.
- Automatický ventil bez nutnosti nastavování.
- Pěnové jádro se zabudovaným abdukčním klínem.
- Díky nízké hmotnosti je sedák vhodný pro uživatele aktivních vozíků.
- V nabídce různé velikosti.

Výška sedáku: 8 cm
Hmotnost: 865 g
Nosnost: 280 kg

novinka plná úhrada ZP

Kód ZP: 13-0140949
podléhá schválení revizním lékařem



Antidekubitní sedák Varilite ZOID PSV

ORTO-4607

- Antidekubitní sedák s pěnovým jádrem a PSV ventilem.
- Vhodný pro osoby se středním rizikem vzniku dekubitů.
- Vhodný pro osoby bez potřeby výrazné stabilizace sedu.
- Ventil PSV pro jednoduché nastavení požadovaného tlaku.
- Díky nízké hmotnosti je sedák vhodný pro uživatele aktivních vozíků.
- V nabídce různé velikosti.

Výška sedáku: 6 cm
Hmotnost: 567 g
Nosnost: 280 kg

novinka plná úhrada ZP

Kód ZP: 13-0140950
podléhá schválení revizním lékařem



Antidekubitní sedák Varilite EVOLUTION PSV

ORTO-4608, ORTO-4609 (vel. 55 x 50 cm)

- Antidekubitní sedák s pěnovým jádrem a PSV ventilem.
- Vhodný pro uživatele s požadavkem na zvýšenou symetrickou stabilizaci sedu.
- Vyšší pěnové jádro s integrovaným abdukčním klínem pro střední mediální stabilizaci.
- Ventil PSV pro jednoduché nastavení požadovaného tlaku.
- V nabídce různé velikosti.

Výška sedáku: 9,7 cm
Nosnost: 280 kg

novinka plná úhrada ZP

Kód ZP: 13-0140951/2
podléhá schválení revizním lékařem



Antidekubitní sedák Varilite MERIDIAN

ORTO-4610

- Antidekubitní sedák vhodný pro osoby s vysokým rizikem vzniku dekubitů.
- Vhodný pro osoby s požadavky na výraznou mediální a symetrickou laterální stabilizaci sedu.
- Dvě samostatné vzduchové komory.
- Rozdílným nastavením tlaku v komorách lze zamezit nežádoucímu sklonu pánve.
- V nabídce různé velikosti.

Výška sedáku: 9,7 cm
Nosnost: 280 kg

novinka plná úhrada ZP

Kód ZP: 13-0140953
podléhá schválení revizním lékařem

ANTIDEKUBITNÍ SEDACÍ SYSTÉMY



Sedací systém Varilite MERIDIAN WAVE

ORTO-4620

- Antidekubitní sedák Varilite Meridian podložený konturovanou deskou z tvrdé pěny v provedení LPB.
- Deska s výraznou laterální oporou (LPB) a dvě samostatné komory pro maximální stabilizaci sedu.
- Vhodný pro osoby s vysokým rizikem vzniku dekubitů.
- Konturovanou desku LPB lze na přání v rámci ceny zaměnit za provedení CPB nebo CPW (CPB = deska s laterální oporou a abdukčním klínem; CPW = klín s laterální oporou a abdukčním klínem).
- V nabídce různé velikosti.

Výška sedáku: 13 cm

Hmotnost: 1 320 g

Nosnost: 280 kg

novinka

plná úhrada
ZP

Kód ZP: 13-0140954
podléhá schválení revizním lékařem



Sedací systém Varilite PROFORM NX

ORTO-4621

- Antidekubitní sedák nabízející maximální možnosti pro individuální přizpůsobení.
- Kompenzace různé délky nohou, polohy pánve a skoliózy páteře.
- Vhodný pro osoby s vysokým rizikem vzniku dekubitů.
- Výrazná symetrická i asymetrická laterální stabilizace sedu.
- Klín, vzduchové a pěnové komory pro mediální stabilizaci sedu.
- Desku a klín je možné individuálně upravit seříznutím.
- V nabídce různé velikosti.

Výška sedáku: 12 cm

Hmotnost: 1 450 g

Nosnost: 280 kg

novinka

plná úhrada
ZP

Kód ZP: 13-0140955
podléhá schválení revizním lékařem



Antidekubitní polštář COMFY

DRV1

- Prodyšný polštář s propojenými elastickými vzduchovými komorami.
- Nafouknutí dle individuální potřeby pomocí pumpy.
- Snadné čištění povlaku.
- Protiskluzová podložka.
- K dispozici verze s jedním ventilem a propojenými komorami na celé ploše nebo verze se dvěma ventily a propojenými komorami na dvě části.
- V nabídce různé velikosti.

Výška sedáku: 6 / 8 / 10 cm

Nosnost: 130 kg

novinka



Antidekubitní polštář Vitea Care

DRVCT

- Prodyšný polštář s patentovaným systémem rozložení tlaku při sezení.
- Snadné čištění povlaku.
- Protiskluzová podložka.
- Regulace tlaku umožňující změnu výšky sedáku a jemnost.
- V nabídce různé velikosti.

Výška sedáku: 8 cm

Nosnost: 180 kg

novinka

ANTIDEKUBITNÍ SEDACÍ SYSTÉMY



Antidekubitní sedák Stimulite CORBEE

39942

- Dětský dvouvrstvý polštář s mírně tvarovanou sedací plochou.
- Flexibilní plástvová struktura pro účinnou prodyšnost.
- Optimální rozložení tlaku na velkou plochu.
- Rychlé odpařování vlhkosti z celého sedáku díky perforovanému korpusu.
- Sedák lze prát ve standardně dodávaném obalu.
- V nabídce různé velikosti.

Výška sedáku: 5 cm

Hmotnost: cca 0,5 kg

Nosnost: 70 kg



Kód ZP: 13-0039942
podléhá schválení revizním lékařem



Antidekubitní sedák Stimulite SLIMLINE

39943, 39944

- Dvouvrstvý polštář s mírně tvarovanou sedací plochou.
- Flexibilní plástvová struktura pro účinnou prodyšnost.
- Optimální rozložení tlaku na velkou plochu.
- Rychlé odpařování vlhkosti z celého sedáku díky perforovanému korpusu.
- Sedák lze prát ve standardně dodávaném obalu.
- V nabídce různé velikosti.

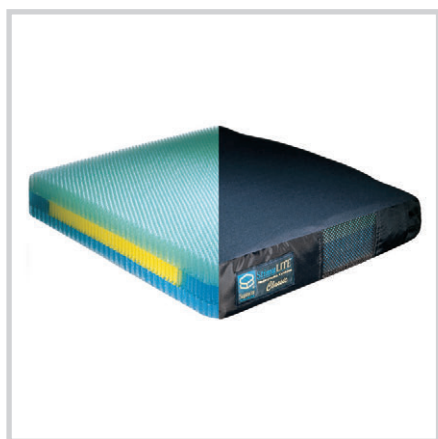
Výška sedáku: 5 cm

Hmotnost: cca 1,5 kg

Nosnost: 120 kg



Kód ZP: 13-0039943/4
podléhá schválení revizním lékařem



Antidekubitní sedák Stimulite CLASSIC

39945, 39946

- Třívrstvý polštář s rovnou sedací plochou.
- Flexibilní plástvová struktura pro účinnou prodyšnost.
- Optimální rozložení tlaku na velkou plochu.
- Rychlé odpařování vlhkosti z celého sedáku díky perforovanému korpusu.
- Sedák lze prát ve standardně dodávaném obalu.
- V nabídce různé velikosti.

Výška sedáku: 7 cm

Hmotnost: cca 1,5 kg

Nosnost: 130 kg



Kód ZP: 13-0039945/6
podléhá schválení revizním lékařem



Antidekubitní sedák Stimulite CONTOURED

39947, 39948

- Třívrstvý polštář s výrazně tvarovanou sedací plochou.
- Flexibilní plástvová struktura pro účinnou prodyšnost.
- Optimální rozložení tlaku na velkou plochu.
- Rychlé odpařování vlhkosti z celého sedáku díky perforovanému korpusu.
- Sedák lze prát ve standardně dodávaném obalu.
- V nabídce různé velikosti.

Výška sedáku: 10 cm

Hmotnost: cca 2 kg

Nosnost: 130 kg



Kód ZP: 13-0039947/8
podléhá schválení revizním lékařem

ANTIDEKUBITNÍ SEDACÍ SYSTÉMY



Antidekubitní sedák Stimulite SPORT

3994S

- Dvouvrstvý polštář vhodný pro aktivní uživatele.
- Výrazná absorpce zátěžové vlhkosti, maximální prodyšnost a výjimečná stabilita.
- Optimální rozložení tlaku na velkou plochu.
- Sedák lze prát ve standardně dodávaném obalu.
- V nabídce různé velikosti.

Výška sedáku: 5 cm
Hmotnost: cca 1 kg
Nosnost: 120 kg

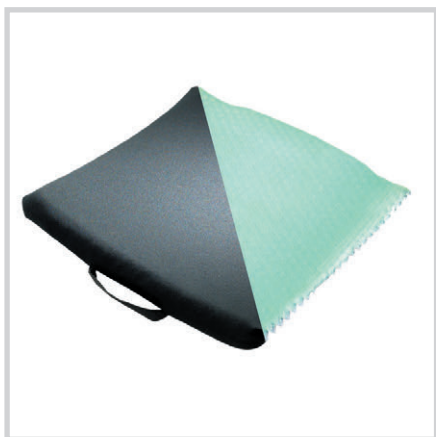


Antidekubitní sedák Stimulite SMART

3994SM

- Dvouvrstvý polštář vhodný pro aktivní uživatele.
- Výrazná absorpce zátěžové vlhkosti, maximální prodyšnost a výjimečná stabilita.
- Pohodlí díky měkké vrchní vrstvě.
- Optimální rozložení tlaku na velkou plochu.
- Sedák lze prát ve standardně dodávaném obalu.
- V nabídce různé velikosti.

Výška sedáku: 5 cm
Hmotnost: cca 1 kg
Nosnost: 85 kg



Antidekubitní sedák Stimulite SILVER

3994SI

- Dvouvrstvý polštář navržený pro seniory.
- Elegantní pohodlný design s účinnou prodyšností.
- Optimální rozložení tlaku na velkou plochu.
- Ochrana pokožky díky rychlému odpařování vlhkosti.
- Sedák lze prát ve standardně dodávaném obalu.
- V nabídce různé velikosti.

Výška sedáku: 4 cm
Hmotnost: cca 1 kg
Nosnost: 90 kg



Bederní opěra Stimulite

39941

- Pevná podpora pro správné držení těla.
- Účinná prodyšnost.
- Praktický odnímatelný a nastavitelný popruh.
- Snadná omyvatelnost.

POLOHOVACÍ LŮŽKA



MEYRA Ecofit Plus Polohovatelné lůžko

270000001

- Pojízdné, plně polohovatelné lůžko.
- Snadné ovládání s možností uzamknutí funkcí.
- Součástí hrazda s rukojetí.

Rozměry:	102 x 215 cm
Výška:	83,5–126 cm
Ložná plocha:	90 x 200 cm
Výška ložné plochy:	39,5–82 cm
Polohování zádové opěry:	0–70°
Polohování stehenní části:	0–30°
Polohování lýtkové části:	25°–0 (4 polohy)
Brzděná kolečka:	Ø 100 cm
Hmotnost:	106 kg
Nosnost:	170 kg

plná úbrada
ZP

Kód ZP: 12-0023609
podléhá schválení revizním lékařem



Antidekubitní matrace Stefanie FROTÉ nebo SAFR

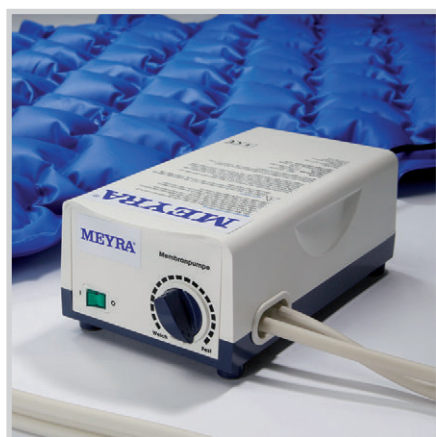
280000004 (FROTÉ), 290000005 (SAFR)

- Podélně i příčně prořezané profilové jádro pro rovnoměrné rozložení hmotnosti pacienta.
- Matrace je navržena pro pacienty s nízkým rizikem vzniku dekubitů.
- FROTÉ: standardní froté potah.
- SAFR: nepromokavý, paropropustný potah.

Šířka:	90 cm
Délka:	200 cm
Výška:	12 cm
Nosnost:	130 kg

plná úbrada
ZP

Kód ZP: 13-0093339 (FROTÉ),
13-0093340 (SAFR)
podléhá schválení revizním lékařem



Antidekubitní matrace se střídavým tlakem

3070282 (matrace), 3070222 (kompresor)

- Pro uživatele se zvýšeným rizikem vzniku proleženin.
- Kompresor zajišťuje optimální střídání tlaku ve všech částech matrace.
- Doporučuje se pro dobu ošetřování do 6 měsíců.
- Dvoukomorový systém.
- Vhodné na všechny standardní matrace.
- Snadná instalace a údržba.

Matrace	
Materiál:	odolný PVC
Povrch:	plástvový
Šířka:	90 cm
Délka:	195 cm
Výška:	6 cm
Hmotnost:	2,2 kg
Nosnost:	100 kg
Barva:	modrá

Kompresor	
Napětí v síti:	230 V / 50 Hz
Šířka:	12,5 cm
Hloubka:	25,5 cm
Výška:	8,5 cm
Hmotnost:	1,7 kg

plná úbrada
ZP

Kód ZP: 13-0015936 (matrace),
13-0018325 (kompresor)
podléhá schválení revizním lékařem

POLOHOVACÍ LŮŽKA



Antidekubitní tubulární matrace se střídavým tlakem

VCM502 (matrace), VC502 (kompresor)

- Pro uživatele s vysokým rizikem vzniku proleženin.
- Snadné manuální nastavení tlaku.
- Pracovní cyklus 10 minut.
- Tichý chod elektrické pumpy.
- Možnost upnutí na obyčejnou matraci.
- 1 náhradní tubus.
- Snadná instalace a údržba.

Materiál: odolné PVC
Povrch: tubulární
Šířka: 85 cm
Délka: 190 cm
Výška: 12 cm
Nosnost: 130 kg
Barva: modrá

plná úhrada
ZP

**Kód ZP: 13-0093464 (matrace),
13-0140829 (kompresor)**
podléhá schválení revizním lékařem



Hrazda RFM

03429465

- Ramenová hrazda pro podporu aktivního pohybu na lůžku.

Výška: 176 cm
Hmotnost: cca 11 kg
Rozměry základny: 82,5 x 75,5 x 5,0 cm
Nosnost: 100 kg
Barva: světlešedá



Opěrka do lůžka

DRVF01

- Zádová opěrka pro snadné provedení hygienických úkonů a jiných denních aktivit (např. stravování) u ležících pacientů.
- Snadné ovládání s možností nastavení napůl vzpřímené pozice pro prevenci nežádoucích účinků způsobených dlouhým ležením.
- Zlepšení pohodlí v každodenním životě.
- Odolný hliníkový rám s netoxickým lakem.
- 5 polohovacích pozic.

Šířka: 62 cm
Barva: kostkovaný modrý vzor



Pojízdný stolek RFM

01689593 (bílá), 07748658 (hnědá)

- Stolek k lůžku s nastavitelnou výškou.
- Ocelový skládací rám.
- Snadné manipulování.
- 2 kolečka vybavena brzdou.

Celková šířka: 61 cm
Celková hloubka: 45 cm
Výška: 65–94 cm
Hmotnost: 7,5 kg
Rozměry desky: 62 x 41 cm
Nosnost: 10 kg
Barva: bílá, hnědá

ANATOMICKÉ POLŠTÁŘE



STANDARD PILLOW

MDQ001105

- Univerzální anatomicky tvarovaný polštář z paměťové pěny.
- Předchází bolesti zad, problémům s nespavostí, chrápání a nervovému napětí.
- Doporučený pro spánek na zádech.
- Univerzální velikost.

Hustota: 55 kg/m³ – měkký

novinka



STANDARD PLUS PILLOW

MDQ001106

- Univerzální anatomicky tvarovaný polštář z paměťové pěny s profilováním pro šíji.
- Předchází bolesti zad, problémům s nespavostí, chrápání a nervovému napětí.
- Doporučený pro spánek na zádech i na boku.
- Vnitřní povlak = bavlna, vnější povlak = froté.
- Univerzální velikost.

Hustota: 55 kg/m³ – měkký

novinka



CONTOUR PILLOW

MDQ0011, MDQ001102, MDQ001103

- Anatomicky tvarovaný polštář z paměťové pěny.
- Dokonale kopíruje přirozenou polohu hlavy a krku.
- Jistota pohodlné polohy během spánku.
- Doporučený pro spánek na zádech i na boku.
- Vnitřní povlak = bavlna, vnější povlak = froté.
- V nabídce různé velikosti.

Hustota: 80 kg/m³ – tvrdý

novinka

ANATOMICKÉ POLŠTÁŘE



BAMBOO PILLOW

MDQ001109

- Anatomicky tvarovaný polštář z paměťové pěny z bambusového uhlí.
- Přírodní vlastnosti bambusového uhlí regulují vlhkost a tlumí zápachy.
- Kvalitní „líná“ pěna zajistí komfort a dostatečnou podporu hlavy a krku.
- Doporučený pro spánek na zádech na zádech.

Hustota: 55 kg/m³ – měkký

novinka



KID PILLOW

MDQ001111C

- Dětský anatomicky tvarovaný polštář z paměťové pěny.
- Určený pro děti starší 4 let.
- Dokonale kopíruje přirozený tvar hlavy a krku.
- Doporučený pro spánek na zádech i na boku.

Hustota: 55 kg/m³ – měkký

novinka



PREMIUM PILLOW

MDQ001108

- Anatomicky tvarovaný polštář z paměťové pěny s oboustranným profilováním pro šíji.
- Díky oboustrannému profilování lze zvolit preferovanou výšku.
- Vysoce kvalitní „líná“ pěna zajistí komfort a dostatečnou podporu hlavy a krku.
- Doporučený pro spánek na zádech i na boku.
- Vnitřní povlak = bavlna, vnější povlak = froté.

Hustota: 80 kg/m³ – tvrdý

novinka

ANATOMICKÉ POLŠTÁŘE



SLIM PILLOW

MDQ001113

- Anatomický polštář vhodný pro jakoukoli pozici při spánku.
- Speciální tvar usnadňuje dýchání.
- Doporučený pro spánek na břiše.

Hustota: 50 kg/m³ – měkký

novinka



HEAD PILLOW

MDQ001110C

- Polštář s unikátním tvarem pro všestranné použití.
- Vhodný pro podporu krční páteře, bederní oblasti páteře či pro podepření nohou.
- Praktický upínací popruh pro možnost individuálního uchycení na opěrku.

Hustota: 55 kg/m³ – měkký

novinka



BUTTERFLY PILLOW

MDQ001104

- Tradiční polštář naplněný mikročásticemi kvalitní paměťové pěny.
- Optimální komfort při spánku v každé pozici.
- Funkční krytí vhodné na zimu i léto.

Hustota: 40 kg/m³ – měkký

novinka

ANATOMICKÉ POLŠTÁŘE



LUMBAR SUPPORT PILLOW

DRQE3DODAXUXP (55 kg/m³),
DRQEODODAXUXP (80 kg/m³)

- Podložka z paměťové pěny pro podporu bederní oblasti páteře při sezení.
- Optimální tvar pro zajištění správného držení trupu.
- Minimalizace možných negativních následků způsobených každodenním dlouhým sezením.
- Praktický upínací popruh na suchý zip.

Hustota: 55 / 80 kg/m³

novinka



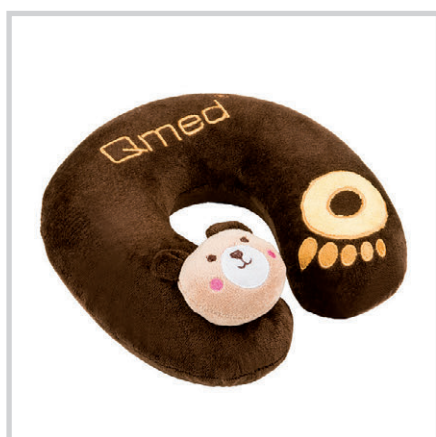
TRAVELING PILLOW

DRQE3COPAXUXP

- Ergonomicky tvarovaný polštář vhodný pro zajištění správného držení hlavy a krční páteře při sezení.
- Optimální tvar pro podporu krční páteře nejen při cestování.
- Snadná údržba.

Hustota: 55 kg/m³

novinka



TRAVELING KID PILLOW

DRQE3DOPAXUXP

- Ergonomicky tvarovaný polštář vhodný pro zajištění správného držení hlavy a krční páteře při sezení.
- Dětské provedení.
- Vhodný pro použití při spánku nejen při cestování, ale i v kočárku na procházce.
- Snadná údržba.

Hustota: 55 kg/m³ – měkký

novinka

LOKOMOČNÍ PROGRAM



Čtyřkolové chodítko Gentleman LC

3063002-R

- Odlehčené stabilní čtyřkolové chodítko vhodné pro interiér i exteriér.
- Jednoduše nastavitelná výška madel.
- Přítlačné brzdy s možností aretace.
- Sedátko se zádovou opěrou.
- Nákupní síťová taška.
- Držák hole (berle).
- Bezúdržbová gumová kolečka.
- Skládací křížový hliníkový rám (snadné přenášení a transport).

Šířka: 56 cm
Hloubka: 75 cm
Výška madel: 79–98 cm
Šíře sedátka: 44 cm
Hmotnost: cca 8 kg
Nosnost: 130 kg
Barva: Eloxovaná šedostříbrná

novinka plná úbrada ZP

Kód ZP: 12-0140256
podléhá schválení revizním lékařem



Čtyřkolové chodítko Gentleman LC XXL

3066002-R

- Odlehčené stabilní čtyřkolové chodítko vhodné pro interiér i exteriér.
- Jednoduše nastavitelná výška madel.
- Přítlačné brzdy s možností aretace.
- Sedátko se zádovou opěrou.
- Nákupní taška.
- Držák hole (berle).
- Bezúdržbová gumová kolečka.
- Skládací křížový hliníkový rám (snadné přenášení a transport).

Šířka: 74 cm
Hloubka: 66 cm
Výška madel: 79–91,5 cm
Šíře sedátka: 55 cm
Hmotnost: 9,5 kg
Nosnost: 225 kg
Barva: Eloxovaná šedostříbrná

XXL velikost novinka



Čtyřkolové chodítko MOBILUS

3063002 / 3064002

- Odlehčené stabilní čtyřkolové chodítko vhodné pro interiér i exteriér.
- Jednoduše nastavitelná výška madel.
- Přítlačné brzdy s možností aretace.
- Sedátko a odnímatelná nákupní taška.
- Držák hole (berle).
- Bezúdržbová gumová kolečka.

Šířka: 57 cm
Hloubka: 65 cm
Výška madel: 79–92 cm
Šíře sedátka: 62 cm
Hmotnost: 7,3 kg
Nosnost: 150 kg
Barva: stříbrná nebo hnědá metalíza

LOKOMOČNÍ PROGRAM



Čtyřkolové chodítko se stupačkou

VCBK222T

- Čtyřkolové chodítko s odklopnou stupačkou.
- Skládací hliníkový rám.
- Měkký sedák pokrytý koženkou.
- Plynule nastavitelná výška madel.
- Přítlačné brzdy s možností aretace.
- Odnímatelný košík a opěra.
- Odklopné stupačky.

Šířka:	60 cm
Výška madel:	78–89 cm
Výška sedátka:	54 cm
Hmotnost:	8,5 kg
Nosnost:	110 kg

novinka plná úhrada ZP

Kód ZP: 12-0093461
podléhá schválení revizním lékařem



Čtyřkolové chodítko ROLLATOR 2

3061982-R

- Stabilní čtyřkolové chodítko vhodné pro interiér i exteriér.
- Plynule nastavitelná výška madel.
- Přítlačné brzdy s možností aretace.
- Sedátko, odnímatelný podnos a košík.
- Držák hole (berle).
- Bezúdržbová polyuretanová kolečka.

Šířka:	59 cm
Hloubka:	65 cm
Výška madel:	79–95 cm
Šíře sedátka:	42 cm
Výška sedátka:	60 cm
Hmotnost:	9 kg
Nosnost:	130 kg
Barva:	šedostříbrná

novinka plná úhrada ZP

Kód ZP: 12-0078337
podléhá schválení revizním lékařem



Čtyřkolové chodítko ROLLATOR XXL

3066002

- Stabilní čtyřkolové chodítko vhodné pro interiér i exteriér. Varianta XXL.
- Plynule nastavitelná výška madel.
- Přítlačné brzdy s možností aretace.
- Sedátko, odnímatelný podnos a košík.
- Držák hole (berle).
- Bezúdržbová polyuretanová kolečka.

Šířka:	77,5 cm
Hloubka:	68,5 cm
Výška madel:	81–101 cm
Výška sedátka:	62 cm
Hmotnost:	14 kg
Nosnost:	200 kg
Barva:	šedostříbrná

XXL velikost

LOKOMOČNÍ PROGRAM



Čtyřkolové předloketní chodítko

6225-M

- Stabilní předloketní čtyřkolové chodítko vhodné pro interiér i exteriér.
- Skládací rám.
- Plynule nastavitelná výška madel.
- Hloubkově a úhlově nastavitelná madla.
- Přítlačné brzdy s možností aretace.
- Sedátko, odnímatelný podnos a košík.
- Bezúdržbová polyuretanová kolečka.

Šířka:	58 cm
Výška područek:	98–120 cm
Výška sedátka:	60 cm
Hmotnost:	11,8 kg
Nosnost:	120 kg

plná úhrada
ZP

Kód ZP: 12-0063713
podléhá schválení revizním lékařem



Čtyřkolové chodítko AMBONA

VCBK2A

- Čtyřkolové chodítko s podpůrnou deskou.
- Ocelový rám.
- Snadno nastavitelná výška polstrované podpůrné desky (područek).
- Snadno nastavitelná výška a úhel madel.
- Zadní kolečka s brzdami.

Šířka:	64 cm
Výška područek:	109–152 cm
Hmotnost:	10 kg
Nosnost:	120 kg

novinka

plná úhrada
ZP

Kód ZP: 12-0140995
podléhá schválení revizním lékařem



Čtyřkolové chodítko ROLLATOR

3061982-R

- Stabilní čtyřkolové chodítko vhodné pro interiér i exteriér.
- Plynule nastavitelná výška madel.
- Přítlačné brzdy s možností aretace.
- Sedátko, odnímatelný podnos a košík.
- Držák hole (berle).
- Bezúdržbová polyuretanová kolečka.

Šířka:	59 cm
Hloubka:	65 cm
Výška madel:	79–95 cm
Šíře sedátka:	42 cm
Výška sedátka:	60 cm
Hmotnost:	9 kg
Nosnost:	130 kg
Barva:	šedostříbrná

plná úhrada
ZP

Kód ZP: 12-0078337
podléhá schválení revizním lékařem



Čtyřkolové chodítko

VCBK23231

- Čtyřkolové chodítko se skládacím hliníkovým rámem.
- Měkký sedák pokrytý koženkou.
- Plynule nastavitelná výška madel.
- Přítlačné brzdy s možností aretace.
- Odnímatelný nákupní košík.
- Nastavitelná zádová opěra.
- Držák hole (berle).

Šířka:	60 cm
Výška madel:	75,5–95 cm
Šířka sedátka:	36 cm
Výška sedátka:	51,5–57 cm
Hmotnost:	7,3 kg
Nosnost:	120 kg

LOKOMOČNÍ PROGRAM



Tříkolové chodítko

VCBK522

- Tříkolové skládací chodítko.
- Skládací hliníkový rám.
- Plynule nastavitelná výška madel.
- Přítlačné brzdy s možností aretace.
- Vpředu nákupní košík s podnosem.
- Uzavíratelná nákupní taška.

Šířka: 62 cm
Výška područek: 82–97 cm
Hmotnost: 5,6 kg
Nosnost: 110 kg

novinka plná úhrada ZP

Kód ZP: 12-0093462
podléhá schválení revizním lékařem



Čtyřbodové chodítko dvouúrovňové

VCBP0032

- Čtyřbodové pevné skládací chodítko.
- Hliníkový vyztužený rám.
- Navrženo pro snadné vstávání ze sedu.
- Gumové zakončení.
- Ergonomické úchyty.
- Snadné nastavení výšky po 2,5 cm.

Šířka: 62 cm
Hloubka: 54 cm
Výška horních područek: 82–92 cm
Výška dolních područek: 55–65 cm
Hmotnost: 2,5 kg
Nosnost: 110 kg

novinka plná úhrada ZP

Kód ZP: 12-0093459
podléhá schválení revizním lékařem



Čtyřbodové chodítko pevné

3060112-R

- Stabilní čtyřbodové chodítko.
- Lehká hliníková konstrukce.
- Pevné, neskládací provedení.
- Nastavitelná výška rukojetí.

Šířka: 57 cm
Hloubka: 50 cm
Výška madel: 78,5–96,5 cm
Hmotnost: 2,2 kg
Nosnost: 113 kg
Barva: stříbrná

plná úhrada ZP

Kód ZP: 12-0018324
podléhá schválení revizním lékařem



Čtyřbodové chodítko kloubové skládací

3060132-R

- Kloubové (krokovací) čtyřbodové chodítko.
- Lehká hliníková konstrukce.
- Krokovací mechanismus ideální pro nácvik chůze.
- Skládací provedení.
- Nastavitelná výška rukojetí.

Šířka: 54 cm
Hloubka: 45–48 cm
Výška madel: 78–91 cm
Hmotnost: 2,4 kg
Nosnost: 100 kg
Barva: chrom

plná úhrada ZP

Kód ZP: 12-0008951
podléhá schválení revizním lékařem

LOKOMOČNÍ PROGRAM



Chodítko trojfunkční

VCBP0031-3F

- Trojfunkční chodítko, které může být použito jako pevné, kloubové nebo dvukolové.
- Lehký hliníkový rám s možností složení.
- Pevná a stabilní konstrukce.
- Nastavitelná výška rukojetí.
- Odnímatelná gumové nástavce.

Šířka: 60 cm

Výška madel: 82,5–100 cm

Hmotnost: 2,5 kg

Hmotnost s kolečky: 2,3 kg

Nosnost: 110 kg

novinka

plná úhrada
ZP

Kód ZP: 12-0093460
podléhá schválení revizním lékařem



Čtyřbodové chodítko skládací

3060142-R

- Stabilní čtyřbodové skládací chodítko.
- Lehká hliníková konstrukce.
- Pevné, skládací provedení.
- Nastavitelná výška rukojetí.

Šířka: 59 cm

Hloubka: 54 cm

Výška madel: 80–92 cm

Hmotnost: 2,4 kg

Nosnost: 100 kg

Barva: chrom

plná úhrada
ZP

Kód ZP: 12-0008938
podléhá schválení revizním lékařem



Čtyřbodové chodítko skládací XXL

3060642

- Stabilní čtyřbodové skládací chodítko. Varianta XXL.
- Lehká hliníková konstrukce.
- Pevné, skládací provedení.
- Nastavitelná výška rukojetí.

Šířka: 66,5 cm

Hloubka: 52,5 cm

Výška madel: 81–99 cm

Hmotnost: 3,7 kg

Nosnost: 200 kg

Barva: stříbrná / černá

XXL
velikost

částečná úhrada
ZP

Kód ZP: 12-0008938
podléhá schválení revizním lékařem

LOKOMOČNÍ PROGRAM



Podpažní berle

VCBP0041

- Duralové, výškově nastavitelné podpažní berle s podpažní a dlaňovou vložkou z hřejivé polyuretanové pěny.
- Velikosti S, M, L.

Výška madla: 91–114 / 112–135 / 132–155 cm

Hmotnost: 1,5 / 1,6 / 1,9 kg

Nosnost: 100 kg



Kód ZP: 12-0140375
podléhá schválení revizním lékařem



Francouzská hůl s dvojitým nastavením

VCBP0042PU

- Výškově nastavitelná francouzská hůl (berle).
- Nízká hmotnost, výborná stabilita.
- Nastavitelná výška rukojeti.
- Nastavitelná výška opory předloktí.
- Moderní estetický vzhled.

Výška rukojeti: 62–86 cm

Výška opory předloktí od rukojeti: 21–30 cm

Hmotnost: 0,6 kg

Nosnost: 100 kg

Barva: černá

novinka

plná úhrada ZP

Kód ZP: 12-0140922
podléhá schválení revizním lékařem



Francouzská hůl Meyra 1410

8408930 (modrá), 8408914 (šedá)

- Výškově nastavitelná francouzská hůl (berle).
- Nízká hmotnost, výborná stabilita.
- Široká plastová manžeta.
- Konec rukojeti s odrazkou.

Výška rukojeti: 75–98 cm

Hmotnost: 0,6 kg

Nosnost: 120 kg

Barva: modrá, černá



Hůl skládací

08481737 (bronz), 08704172 (černá)

- Elegantní skládací hůl s poutkem.
- Velmi stabilní.
- Nízká hmotnost.
- Anatomicky tvarovaná rukojeť.
- Protiskluzové gumové nástavce.
- Nastavitelná výška.

Výška: 81–92 cm

Hmotnost: 0,4 kg

Nosnost: 100 kg

Barva: bronz, černá

KOUPELNOVÁ MADLA



Madlo rovné Etac HANDY

80210040 (délka: 30 cm)

80210042 (délka: 40 cm)

80210044 (délka: 60 cm)

- Plastové madlo s hliníkovou výtuhou pro větší pevnost.
- Protiskluzové gumové kroužky na povrchu madla.
- Universální použití: horizontální, vertikální i diagonální.

Nosnost: 160 kg
Délka: 30 / 40 / 60 cm

novinka



Madlo lomené Etac HANDY

80210046

- Plastové madlo s hliníkovou výtuhou pro větší pevnost.
- Protiskluzové gumové kroužky na povrchu madla.

Nosnost: 160 kg
Délka: 40 cm

novinka



Nerezové rovné madlo DUBASAFE 5179

292512002 (délka: 30 cm)

292512092 (délka: 40 cm)

292512012 (délka: 45 cm)

292512022 (délka: 50 cm)

292512032 (délka: 60 cm)

292512042 (délka: 70 cm)

292512052 (délka: 80 cm)

292512062 (délka: 90 cm)

292512072 (délka: 110 cm)

292512082 (délka: 150 cm)

- Vysoce kvalitní ušlechtilá nerezová ocel.
- Žlábkovaný povrch umožňuje bezpečné držení i v mokřém prostředí.
- Universální použití: horizontální, vertikální i diagonální.

Délka: 30–150 cm



Nerezové lomené madlo DUBASAFE 5020

2512112 (levé)

2512122 (pravé)

- Vysoce kvalitní ušlechtilá nerezová ocel.
- Žlábkovaný povrch umožňuje bezpečné držení i v mokřém prostředí.
- Universální použití: horizontální i vertikální.

Rozměr: 41 x 81 cm

KOUPELNOVÁ MADLA



Nerezové lomené madlo DUBASAFE 5130

2512092 (levé)

2512102 (pravé)

- Vysoce kvalitní ušlechtilá nerezová ocel. **Rozměr:** 46 x 61 cm
- Žlábkovaný povrch umožňuje bezpečné držení i v mokřém prostředí.
- Universální použití: horizontální i vertikální.



Nerezové sklopné madlo DUBASAFE 5100

292512212

- Vysoce kvalitní ušlechtilá nerezová ocel. **Délka:** 85 cm
- Žlábkovaný povrch umožňuje bezpečné držení i v mokřém prostředí.
- Univerzální použití na levou i pravou stranu.
- Automatická aretace v horní poloze.



Nerezové sklopné madlo DUBASAFE 5120

292512532 (délka: 60 cm)

292512522 (délka: 85 cm)

- Vysoce kvalitní ušlechtilá nerezová ocel. **Délka:** 60 / 85 cm
- Žlábkovaný povrch umožňuje bezpečné držení i v mokřém prostředí.
- Univerzální použití na levou i pravou stranu.



Nerezové prostorové madlo DUBASAFE 5110

2512192 (levé)

2512202 (pravé)

- Vysoce kvalitní ušlechtilá nerezová ocel. **Délka:** 50 cm
- Žlábkovaný povrch umožňuje bezpečné držení i v mokřém prostředí.

KOUPELNOVÁ MADLA



Nerezové prostorové madlo DUBASAFE 5040

2512152 (levé)

2512162 (pravé)

- Vysoce kvalitní ušlechtilá nerezová ocel. **Délka:** 85 cm
- Žlábkovaný povrch umožňuje bezpečné držení i v mokřém prostředí.



Nerezové prostorové madlo DUBASAFE 5060

2512132 (levé)

2512142 (pravé)

- Vysoce kvalitní ušlechtilá nerezová ocel. **Rozměr:** 85 x 85 cm
- Žlábkovaný povrch umožňuje bezpečné držení i v mokřém prostředí.
- Montáž do zdi a podlahy.



Nerezové prostorové madlo DUBASAFE 5150

2512252

- Vysoce kvalitní ušlechtilá nerezová ocel. **Délka:** 230–255 cm
- Žlábkovaný povrch umožňuje bezpečné držení i v mokřém prostředí.
- Montáž do zdi a stropu.
- Univerzální použití.
- Nastavitelná délka.



Nerezové madlo na vanu

3010062

- Vysoce kvalitní ušlechtilá nerezová ocel. **Délka madla:** 33 cm
- Vhodné pro běžně prodávané vany. **Nosnost:** 100 kg
- Snadná montáž bez použití nářadí.
- Upevňovací šrouby s plastovými krytkami.

TOALETNÍ A KOUPELNOVÝ PROGRAM



Toaletní nástavec s madly TRILETT

3011492

- Snadné nastavení tří výšek sedu.
- Odklopná madla pro snazší vstávání.
- Pevné uchycení k WC.
- Sedací plocha s víkem.

Výška: 8 / 11 / 14 cm

Nosnost: 130 kg

plná úhrada
ZP

Kód ZP: 12-0093189



Toaletní nástavec s madly Etac CLOO

80301214

- Snadné nastavení dvou výšek sedu.
- Odklopná madla pro snazší vstávání.
- Pevné a odklopné uchycení k WC.
- Sedací plocha s víkem.

Výška: 6 / 10 cm

Nosnost: 150 kg

5let
záruka

novinka



Toaletní nástavec Etac CLOO

80301204

- Snadné nastavení dvou výšek sedu.
- Pevné a odklopné uchycení k WC.
- Sedací plocha s víkem.

Výška: 6 / 10 cm

Nosnost: 150 kg

5let
záruka

novinka



Toaletní nástavec MOLETT s víkem

3011532

- Sedací plocha s víkem.
- Snadná fixace přítlačnými šrouby.

Výška: 10 cm

Nosnost: 150 kg

plná úhrada
ZP

Kód ZP: 12-0140994

TOALETNÍ A KOUPELNOVÝ PROGRAM



Toaletní nástavec MOLETT

3011522

- Sedací plocha bez víka.
- Snadná fixace přítlačnými šrouby.

Výška: 10 cm
Nosnost: 150 kg



Kód ZP: 12-0140993



Toaletní nástavec EASY-CLIP

3013572-R (bez víka), 3013582-R (s víkem)

- Speciální tvarování pro intimní péči.
- Snadná fixace přítlačnými šrouby.

Výška: 10 cm
Nosnost: 190 kg



Kód ZP: 12-0011639



Pěnový toaletní nástavec SOFT 4575

8451245 (bez víka), 8451240 (s víkem)

- Měkká polyuretanová pěna.
- Speciální tvarování pro intimní péči.
- Snadná fixace díky přečnávajícím okrajům.

Výška: 11 cm
Nosnost: 120 kg



Polyuretanový toaletní nástavec MEYRA

3010502

- Snadná fixace díky přečnávajícím okrajům.
- Možná instalace přímo na toaletní prkénko.

Výška: 3,5 cm
Nosnost: 130 kg



Kód ZP: 12-0062641

TOALETNÍ A KOUPELNOVÝ PROGRAM



Sedačka na vanu MEYRA

3012902 (69 cm), **3012912** (74 cm)

- Snadno nastavitelná fixace.
- Integrované podpůrné madlo.
- Odolný a snadno čistitelný povrch.
- Povrch sedačky s protiskluzovou úpravou a perforací pro snazší odtok vody.

Délka: 69 / 74 cm

Nosnost: 130 kg

plná úhrada
ZP

Kód ZP: 12-0008995



Sedačka na vanu Etac FRESH

81600014 (69 cm), **81600024** (74 cm)

- Snadno nastavitelná fixace.
- Odnímatelné podpůrné madlo.
- Odolný a snadno čistitelný povrch.
- Povrch sedačky s protiskluzovou úpravou a perforací pro snazší odtok vody.

Délka: 69 / 74 cm

Nosnost: 150 kg

5let
záruka

novinka



Sedačka na vanu Etac RUFUS

81202001 (68 cm), **81202002** (73 cm), **81302023** (madlo)

- Snadno nastavitelná fixace.
- Podpůrné madlo není součástí základní výbavy.
- Odolný a snadno čistitelný povrch.

Délka: 68 / 73 cm

Nosnost: 200 kg

XXL
velikost

5let
záruka

novinka



Sedačka na vanu XXL

3018162

- Snadno nastavitelná fixace.
- Integrované podpůrné madlo.
- Odolný a snadno čistitelný povrch.

Délka: 69 cm

Nosnost: 200 kg

XXL
velikost

TOALETNÍ A KOUPELNOVÝ PROGRAM



Sedačka do vany DUBASTAR

3013742

- Sedací plocha s hygienickým výřezem.
- Spojovací prvky z nerezové oceli.
- Práškově lakované hliníkové díly.

Šířka: 71–89 cm

Sedací plocha: 40 x 40 cm

Nosnost: 120 kg

plná úhrada
ZP

Kód ZP: 12-0093002



Sedačka do vany se zádivou opěrou DUBASTAR

3013752

- Sedací plocha s hygienickým výřezem.
- Spojovací prvky z nerezové oceli.
- Práškově lakované hliníkové díly.

Šířka: 71–89 cm

Sedací plocha: 40 x 40 cm

Nosnost: 120 kg

plná úhrada
ZP

Kód ZP: 12-0093000



Sklopná sedačka MOBALUX

3013972

- Sedací plocha s protiskluzovou úpravou.
- Perforace sedací plochy pro snazší odtok vody.
- Práškově lakované hliníkové díly.

Sedací plocha: 25 x 32 cm

Nosnost: 130 kg



Sklopná sedačka DUBASTAR

3013732

- Sedací plocha s hygienickým výřezem.
- Výškově nastavitelné podpůrné nohy.
- Spojovací prvky z nerezové oceli.
- Práškově lakované hliníkové díly.

Šířka / hloubka: 47,5 / 48,5 cm

Hloubka v odklopeném stavu: 11,5 cm

Nosnost: 120 kg

plná úhrada
ZP

Kód ZP: 12-0093008

TOALETNÍ A KOUPELNOVÝ PROGRAM



Sklopná sedačka Etac RELAX

81703010, 81703030 (varianta s podpůrnými nohami)

- Atraktivní design.
- Maximální úspora místa.
- Vysoce kvalitní a odolný plast.
- Upevňovací šrouby nejsou součástí balení.

Šířka / hloubka: 40 / 45 cm
Hloubka v odklopeném stavu: 8 / 9 cm
Výška sedu: 45–55 cm
Nosnost: 125 / 150 kg

5let záruka novinka



Sklopná sedačka Etac RELAX s područkami

81703020, 81703040 (varianta s podpůrnými nohami)

- Atraktivní design.
- Odklopné područky pro snazší vstávání.
- Maximální úspora místa.
- Vysoce kvalitní a odolný plast.
- Upevňovací šrouby nejsou součástí balení.

Šířka / hloubka: 53 / 45 cm
Hloubka v odklopeném stavu: 11,5 cm
Výška sedu: 45–55 cm
Nosnost: 125 / 150 kg

5let záruka novinka



Stolička do sprchy Vitea Care

VCTP0011

- Kulaté plastové sedátko.
- Snadno nastavitelná výška sedu.
- Hliníková konstrukce.

Průměr sedu: 32 cm
Výška sedu: 35–53 cm
Nosnost: 100 kg

plná úhrada ZP

Kód ZP: 12-0093457



Stolička do sprchy Etac EASY

81901010

- Kulaté sedátko z vysoce kvalitního a odolného plastu.
- Perforovaný protiskluzný povrch pro snazší odtok vody.
- Výškově nastavitelné hliníkové nohy s patentovanými protiskluznými nástavci.
- Snadná montáž i demontáž bez použití nářadí.

Průměr sedu: 40 cm
Výška sedu: 42–57 cm
Nosnost: 150 kg

5let záruka novinka

TOALETNÍ A KOUPELNOVÝ PROGRAM



Stolička do sprchy Etac EDGE

81801010

- Trojúhelníkové sedátko z vysoce kvalitního a odolného plastu.
- Perforovaný protiskluzný povrch pro snazší odtok vody.
- Výškově nastavitelné hliníkové nohy s patentovanými protiskluznými nástavci.
- Snadná montáž i demontáž bez použití nářadí.

Rozměr sedu: 45 x 40,5 cm

Výška sedu: 42–57 cm

Nosnost: 130 kg

5let
záruka

novinka



Stolička do sprchy Etac SMART

81951010

- Obdélníkové sedátko z vysoce kvalitního a odolného plastu.
- Perforovaný protiskluzný povrch pro snazší odtok vody.
- Výškově nastavitelné hliníkové nohy s patentovanými protiskluznými nástavci.
- Snadná montáž i demontáž bez použití nářadí.

Rozměr sedu: 43 x 38 cm

Výška sedu: 42–57 cm

Nosnost: 150 kg

5let
záruka

novinka



Stolička do sprchy se zádivou opěrou Vitea Care

VCTP0021

- Plastové sedátko s protiskluzovou úpravou.
- Integrované úchyty pro pohodlnější dosedání a vstávání.
- Perforovaný povrch pro snazší odtok vody.
- Snadno nastavitelná výška sedu.
- Hliníková konstrukce.

Šíře: 51 cm

Výška sedu: 45–56 cm

Nosnost: 100 kg

plná úhrada
ZP

Kód ZP: 12-0093458



Stolička do sprchy DUBASTAR

3013702

- Sedací plocha s hygienickým výřezem.
- Integrovaná madla pro snazší vstávání.
- Spojovací prvky z nerezové oceli.
- Práškově lakované hliníkové díly.

Rozměry: 53 / 44 / 65–72 cm

Výška sedu: 46–53 cm

Sedací plocha: 40 x 40 cm

Nosnost: 120 kg

plná úhrada
ZP

Kód ZP: 12-0093006

TOALETNÍ A KOUPELNOVÝ PROGRAM



Stolička do sprchy DUBASTAR se zádovou opěrou

3013712

- Sedací plocha s hygienickým výřezem.
 - Integrovaná madla pro snazší vstávání.
 - Spojovací prvky z nerezové oceli.
 - Práškově lakované hliníkové díly.
- Rozměry: 53 / 53 / 82–89 cm
Výška sedu: 46–53 cm
Sedací plocha: 40 x 40 cm
Nosnost: 120 kg

plná úhrada
ZP

Kód ZP: 12-0093005



Stolička do sprchy MOBALUX

3013952 (stolička), 3013932 (zádová opěra), 3013922 (područky)

- Sedací plocha s protiskluzovou úpravou.
 - Perforovaný povrch pro snazší odtok vody.
 - Teleskopicky nastavitelná výška sedu.
- Sedací plocha: 39 x 39 cm
Výška sedu: 46–53 cm
Nosnost: 130 kg

plná úhrada
ZP

Kód ZP: 12-0093188



Toaletní a sprchová židle Etac SWIFT KOMMOD

81702030

- Sedadlo z vysoce kvalitního a odolného plastu.
 - Lze využít i jako nástavec nad WC.
 - Toaletní nádoba s víkem.
 - Odnímatelné polstrování sedu a zádové opěry.
 - Výškově nastavitelné hliníkové nohy s patentovanými protiskluznými nástavci.
 - Snadná montáž i demontáž bez použití nářadí.
- Rozměry: 54 / 53 / 80–95 cm
Výška sedu: 42–57 cm
Nosnost: 130 kg

5let
záruka

plná úhrada
ZP

Kód ZP: 12-0140486



Pojízdné toaletní křeslo HCDA

8308098-R

- Odklopná madla.
 - Odklopné a odnímatelné podnožky.
 - Možnost umístění nad běžná WC.
 - Toaletní nádoba s víkem.
 - Odnímatelné polstrování sedu.
 - Otočná kolečka 5".
 - Zadní kolečka vybavena nášlapnými brzdami.
- Rozměry: 56 / 52 (78) / 96 cm
Výška sedu: 55 cm
Nosnost: 100 kg

plná úhrada
ZP

Kód ZP: 12-0015935

TOALETNÍ A KOUPELNOVÝ PROGRAM



Toaletní a sprchové křeslo Etac CLEAN

80209210 (v.s. 49 cm, zelené), **80209270** (v.s. 49 cm, šedé), **80209211** (v.s. 55 cm, zelené), **80209271** (v.s. 55 cm, šedé)

- Sedadlo z vysoce kvalitního a odolného plastu.
- Hygienický výřez v zadní části sedu.
- Odnímatelné područky.
- Nastavitelná a odklopná stupačka.
- Možnost umístění nad běžná WC.
- Čtyři bržděná kolečka v sestavě.
- Křeslo je standardně dodáváno bez toaletní nádoby.

Rozměry: 52 / 56,5
(bez stupaček) /
99 nebo 105 cm
Výška sedu: 49 / 55 cm
Nosnost: 130 kg



Kód ZP: 12-0140488



Toaletní a sprchové křeslo MC WET 5"

3010222

- Rám včetně stupačky a područek je vyroben z vysoce pevného hliníku odolného proti korozi.
- Spojovací díly z nerezové oceli.
- Polstrovaná sedací plocha.
- Hygienický výřez v přední části sedu.
- Kryt hygienického výřezu.
- Odklopné područky a stupačka.
- Možnost umístění nad běžná WC.
- Toaletní nádoba s víkem.
- Otočná kolečka 5".
- Zadní kolečka vybavena nášlapnými brzdami.

Rozměry: 54 / 89 / 92,5 cm
Výška sedu: 53 cm
Nosnost: 120 kg



Kód ZP: 12-0062639



Toaletní a sprchové křeslo MC WET 24"

3010202

- Varianta s předními otočnými kolečky vel. 5" a zadními poháněcími koly 24".
- Rám včetně stupačky a područek je vyroben z vysoce pevného hliníku odolného proti korozi.
- Spojovací díly z nerezové oceli.
- Polstrovaná sedací plocha.
- Hygienický výřez v přední části sedu.
- Kryt hygienického výřezu.
- Odklopné područky a stupačka.
- Možnost umístění nad běžná WC.
- Toaletní nádoba s víkem.

Rozměry: 63 / 102 / 95 cm
Výška sedu: 53 cm
Nosnost: 120 kg



Kód ZP: 12-0078573



Polohovací toaletní a sprchové křeslo Etac SWIFT MOBIL TILT

80209410

- Sedadlo z vysoce kvalitního a odolného plastu.
- Výškově nastavitelné.
- Plynulé polohování sedu -5° až 35°.
- Odklopné područky.
- Odklopné a odnímatelné stupačky.
- Hlavová opěra.
- Možnost umístění nad běžná WC.
- Čtyři bržděná kolečka v sestavě.
- Křeslo je standardně dodáváno bez toaletní nádoby.

Rozměry: 58 / 104 / 102-117 cm
Výška sedu: 50-65 cm
Nosnost: 135 kg



ZVEDACÍ ZAŘÍZENÍ



Elektrický vanový zvedák CAPRI

3013622

- Vysoce odolný plast.
- Snadná obsluha.
- Snadná údržba.
- Rychlá montáž a demontáž.
- Bezpečnost sedu díky strukturovanému povrchu.
- Nabíječka součástí.

Celková délka: 72,1 cm

Šířka sedačky bez postranic: 37,5 cm

Šířka sedačky s postranicemi: 70,5 cm

Výška sedu: 7,2–42 cm

Největší sklon zádové opěry: 40°

Hmotnost: 12,9 kg

Nosnost: 140 kg

Doba nabíjení od indikace vybití: cca 1 h

Provozní napětí: 14,8 V

Baterie: Lion



Kód ZP: 12-0011640
podléhá schválení revizním lékařem

Otočná sedací podložka LUNA

291360061

- Sedání do vany pomocí otáčivého pohybu.
- Protiskluzová spodní plocha.
- Komfort při sezení.

Barva: modrá

Průměr: 32 cm

Výška: 2,2 cm

Hmotnost: 0,82 kg

Nosnost: 140 kg



Kód ZP: 12-0011996
podléhá schválení revizním lékařem

Otočná a posuvná sedací podložka VIA

291360062

- Sedání do vany pomocí otáčení a bočního posunu.
- Přizpůsobí se povrchu sedačky.

Barva: modrá

Průměr: 32 cm

Výška: 2,2 cm

Délka: 41,5 cm

Hmotnost: 1,06 kg

Nosnost: 140 kg



Kód ZP: 12-0011997
podléhá schválení revizním lékařem

ZVEDACÍ ZAŘÍZENÍ



Závěsný elektrický zvedák SITO

8013115

- Standardní kurt (8013121) v základním vybavení.
- Rozkládací konstrukce rámu.
- Elektricky zvedací rameno s úchyty.
- Mechanicky rozevíratelná základna.
- 2x nášlapná brzda.
- Dálkový ovladač zdvihu.
- Madlo pro snadnou manipulaci.
- Bezpečnostní pojistka.
- Možnost nouzového mechanického spuštění ramene.

Výška zdvihu:	44–177 cm
Celková výška:	207 cm
Délka podvozku:	123 cm
Šířka sevřené základny:	63,5 cm
Šířka rozevřené základny:	92 cm
Výška podvozku:	11 cm
Přední kolečka:	Ø 7,5 cm, dvojitá
Zadní kolečka:	Ø 7,5 cm, jednoduchá s brzdou
Baterie:	2x 12 V, 7,5 Ah – gelové
Motor:	24 V, 4A
Hmotnost:	42,5 kg
Nosnost:	160 kg

plná úhrada
ZP

Kód ZP: 12-0093011
podléhá schválení revizním lékařem



Standardní závěsný kurt

8013121 (standardní), 8013120 (sít'ovaný)

- Textilní provedení pro běžné použití.
- Sít'ované provedení pro použití v koupelně a na WC.
- Pohodlný vzpřímený sed pacienta.



Závěsný kurt s oporou hlavy

8013150 (standardní), 8013160 (sít'ovaný)

- Prodloužená varianta s opěrou hlavy.
- Textilní provedení pro běžné použití.
- Sít'ované provedení pro použití v koupelně a na WC.
- Vhodný pro pacienty s malou stabilitou trupu.

ZVEDACÍ ZAŘÍZENÍ



Stavěcí elektrický zvedák SITO

8013118

- Standardní kurt (8013122) v základním vybavení.
- Rozkládací konstrukce rámu.
- Elektricky zvedací rameno s úchyty.
- Mechanicky rozevratelná základna.
- Odnímatelná stupačka.
- Polstrovaná kolenní opěra.
- 2x nášlapná brzda.
- Dálkový ovladač zdvíhu.
- Madlo pro snadnou manipulaci.
- Bezpečnostní pojistka.
- Možnost nouzového mechanického spuštění ramene.

Výška zdvíhu:	44–177 cm
Celková výška:	207 cm
Délka podvozku:	123 cm
Šířka sevřené základny:	63,5 cm
Šířka rozevřené základny:	92 cm
Výška podvozku:	11 cm
Přední kolečka:	Ø 7,5 cm, dvojitá
Zadní kolečka:	Ø 7,5 cm, jednoduchá s brzdou
Baterie:	2x 12 V, 7,5 Ah – gelové
Motor:	24 V, 4A
Hmotnost:	49 kg
Nosnost:	160 kg

plná úhrada
ZP

Kód ZP: 12-0093012
podléhá schválení revizním lékařem



Standardní stavěcí kurt

8013122

- Textilní provedení.
- Nabízí potřebnou oporu a bezpečnost.
- Pro použití v kombinaci se stavěcím zvedákem SITO.



Závěsný kurt dvoudílný

8013149

- Textilní provedení.
- Vhodné pro pacienty s velmi dobrou stabilitou trupu.
- Příslušenství k závěsnému zvedáku SITO.

POLOHOVACÍ ZAŘÍZENÍ



MADITA 1

7301000

- Dětská terapeutická polohovací židle podporuje uvolněné, aktivní sezení. Volitelné nastavení úhlu sedu a fixace pánve zmírňuje svalové napětí.
- Všeestranné možnosti úprav a nastavení velikosti.
- Vhodné pro všechny věkové kategorie od nejmenších po dospívající, doma i ve škole.
- Individuálně nastavitelná sedačka a podpůrné peloty pro stabilní a vzpřímenou polohu vsedě.
- Snadné nastavení sedadla pomocí plynového pístu.
- Možnost nastavení vodorovné pozice při odpočinku.

Hloubka sedu:	21–30 cm
Šířka sedu:	20–30 cm
Výška krátké / dlouhé opěry:	35–43 / 42–52 cm
Výška sedu:	46–58 cm
Délka stupaček:	22–32 cm
Celková šířka:	45 cm
Celková délka:	66 cm
Úhel sedu:	(-)5°–37°
Úhel zádové opěry:	(-)5°–25°
Nosnost:	30 kg
Hmotnost:	17 kg



MADITA 2

7302000

- Dětská terapeutická polohovací židle podporuje uvolněné, aktivní sezení. Volitelné nastavení úhlu sedu a fixace pánve zmírňuje svalové napětí.
- Všeestranné možnosti úprav a nastavení velikosti.
- Vhodné pro všechny věkové kategorie od nejmenších po dospívající, doma i ve škole.
- Individuálně nastavitelná sedačka a podpůrné peloty pro stabilní a vzpřímenou polohu vsedě.
- Snadné nastavení sedadla pomocí plynového pístu.
- Možnost nastavení vodorovné pozice při odpočinku.

Hloubka sedu:	30–42 cm
Šířka sedu:	28–38 cm
Výška krátké / dlouhé opěry:	42–52 / 53–63 cm
Výška sedu:	46–58 cm
Délka stupaček:	30–48 cm
Celková šířka:	53 cm
Celková délka:	77 cm
Úhel sedu:	(-)5°–37°
Úhel zádové opěry:	(-)5°–25°
Nosnost:	50 kg
Hmotnost:	19 kg

POLOHOVACÍ ZAŘÍZENÍ



MADITA MAXI

3003000

- Terapeutická polohovací židle podporuje uvolnění, aktivní sezení. Volitelné nastavení úhlu sedu a fixace pánve zmiňuje svalové napětí.
- Nosnost až 120 kg díky rozšíření základu konstrukce.
- Vhodné pro dospělé uživatele a geriatrickou péči.
- Anatomické polstrování a možnost nastavení výšky a hloubky sedáku v základním modelu pro optimalizaci pozice při sezení.
- Snadné polohování pomocí dvou plynových pístů ovládaných nožním pedálem.

Hloubka sedu:	36–47 cm
Šířka sedu:	34–44 cm
Výška krátké / dlouhé opěry z 3 mm	
AI konstrukce:	40 / 48 cm
Výška krátké / dlouhé opěry z 4 mm	
AI konstrukce:	48 / 56 cm
Výška sedu:	48–60 cm
Délka stupaček:	18–45 cm
Celková šířka:	64 cm
Celková délka:	80 cm
Úhel sedu:	(–)5°–30°
Úhel zádové opěry:	(–)5°–25°
Nosnost:	120 kg
Hmotnost:	26 kg

novinka



Vertikalizační stojan VISION

VS-1000

- Elektrická vertikalizační pomůcka.
- Účinný rehabilitační prostředek pro zlepšení tělesných funkcí.
- Prevence zhoršení zdravotního stavu.
- Snadné samostatné ovládání uživatelem.
- 4 kolečka vybavená brzdami pro ochranu proti posunutí.
- Polohovatelné opěrky kolen, univerzální zvedací kurt, polohovací stolek.

Vzdálenost stolku od stupačky:	93–120 cm
Vzdálenost podpěrky kolen od stupačky:	38–65 cm
Výška madel (od podnožky):	80–104 cm
Celková délka:	110 cm
Celková šířka:	78 cm
Stolek:	75 x 60 cm
Hmotnost:	62 kg
Nosnost:	150 kg
Napětí:	230 V

částecná uhrada
ZP

Kód ZP: 12-0093996
podléhá schválení revizním lékařem

POLOHOVACÍ ZAŘÍZENÍ



Parapodium Static Light

PSL

- Pomůcka pro snadnou, bezpečnou a stabilní vertikalizaci dolních končetin a trupu.
- Odolná lehká konstrukce.
- Stupačka na nohy a ergonomické kolenní vzpěry pro optimální stabilizaci.
- Správné držení těla díky podpěrám boků, hrudní a ramenní podpěře.
- Všechny styčné body opatřeny měkkým sametovým hypoalergenním čalouněním.
- 4 kolečka vybavená brzdami.
- Korzet dostupný ve dvou velikostech.
- Stolek s možností nastavení výšky a úhlu.

Velikost: S / L
Výška uživatele: 150–180 cm
Nosnost: 100 kg

novinka



Parapodium Static

PST (se stolečkem),

PSS (bez stolečku)

- Rehabilitační vertikalizační pomůcka vhodná pro pacienty s paraplegií, rozštěpem páteře a mozkovou obrnou.
- Vlastnosti dynamické ortézy pro horní a dolní polovinu těla.
- Optimální stabilizace těla ve frontálním a laterálním směru.
- Protiskluzové zabezpečení se stupačkami na nohy.
- Obloukové kolenní opěrky.
- Pás u boků otevíratelný na zadní straně.
- 4 kolečka vybavená brzdami.
- Široké možnosti nastavení.
- Široké příslušenství.

Velikost: 5 velikostí
Výška uživatele: 85–205 cm
Nosnost (dle velikosti): 30–110 kg

novinka

POLOHOVACÍ ZAŘÍZENÍ



Parapodium Static Gym

PSN

- Rehabilitační vertikalizační pomůcka vhodná pro pacienty s paraplegií, tetraplegií, rozštěpem páteře a mozkovou obrnou.
- Vlastnosti dynamické ortézy pro horní a dolní polovinu těla.
- Optimální stabilizace těla ve frontálním a laterálním směru.
- Nastavitelná výška, šířka a těžiště.
- Protiskluzové zabezpečení se stupačkami na nohy.
- Obloukové kolenní opěrky.
- Pás u boků otevíratelný na zadní straně.
- 4 kolečka vybavená brzdami.
- Široké příslušenství.

Výška
uživatele: 160–200 cm
Nosnost: 110 kg

novinka



Parapodium Mobile Combo

PJMC

- Rehabilitační vertikalizační pomůcka vhodná pro pacienty s poruchou rovnováhy a/nebo částečnou funkcí dolních končetin.
- Složeno z jednoho korzetu a dvou základen: statické a mobilní.
- Možnost přizpůsobení pacientovým potřebám.
- Zajištěna bezpečnost a pohodlí ve vertikální pozici.
- Široké příslušenství.

Velikost: 5 velikostí
Výška
uživatele: 85–205 cm
Nosnost
(dle velikosti): 30–110 kg

novinka

POLOHOVACÍ ZAŘÍZENÍ



Parapodium Mobile Dynamic Junior

PD

- Dětská rehabilitační vertikalizační pomůcka vhodná pro pacienty s paraplegií, rozštěpem páteře a mozkovou obrnou.
- Vlastnosti dynamické ortézy pro horní a dolní polovinu těla.
- Optimální stabilizace těla ve frontálním a laterálním směru.
- Prodloužené rukojeti připomínající berle při revmatu.
- Protiskluzové zabezpečení se stupačkami na nohy.
- Obloukové kolenní opěrky.
- Možnost přizpůsobení pacientovým potřebám.
- Široké příslušenství.

Výška
uživatelé: 105–125 cm
Nosnost: 50 kg



Kód ZP: 12-0093704
podléhá schválení revizním lékařem



Parapodium Mobile Dynamic Gym

PDN

- Rehabilitační vertikalizační pomůcka vhodná pro pacienty s paraplegií, rozštěpem páteře a mozkovou obrnou.
- Moderní, stabilní a estetická konstrukce.
- Pevná stabilizace dolních končetin a trupu.
- Široké příslušenství.
- Konstrukce umožňující bezpečné a správné stání a pohybování u pacientů s ochrnutím dolních končetin.
- Pás u boků otevíratelný na zadní straně.
- Přídavný pás přes trup.
- Stupačky na nohy opatřeny stabilizačními popruhy.

Výška
uživatelé: 160–200 cm
Nosnost: 110 kg



POLOHOVACÍ ZAŘÍZENÍ

Parapodium Mobile Dynamic

PD

- Rehabilitační vertikalizační pomůcka vhodná pro pacienty s paraplegií, rozštěpem páteře a mozkovou obrnou.
- Vlastnosti dynamické ortézy pro horní a dolní polovinu těla.
- Optimální stabilizace těla ve frontálním a laterálním směru.
- Prodloužené rukojeti připomínající berle při revmatu.
- Protiskluzové zabezpečení se stupačkami na nohy.
- Obloukové kolenní opěrky.
- Možnost přizpůsobení pacientovým potřebám.
- Široké příslušenství.



novinka plná úhrada ZP

Kód ZP: 12-0093704
podléhá schválení revizním lékařem

Velikost	100	125	150	180	200
Šířka korzetu (cm)	21–29	25–35	29–43	37–61,5	37–61,5
Hloubka korzetu (cm)	16,5–23	20–28	23–34	26–38	29–41
Celková šířka (cm)	42,5–58	48–68	52–79	62–99	62–99
Celková délka (cm)	58–61	64–70	83–88	83–88	83–88
Celková výška (cm)	66–86	77–96	93–120	118–155	128–165
Výška uživatele (cm)	85–105	105–125	125–155	155–185	185–205
Nosnost (kg)	30	50	70	90	110

BANDÁŽE A ORTÉZY



MANU medical

- Rigidní ortéza zápěstí s anatomicky upravitelnou dlahou.



Kód ZP: 04-0140481

typ		vel.	obvod zápěstí (cm)
LEVÁ	PRAVÁ		
27 621 11	27 622 11	1	13–16
27 621 12	27 622 12	2	16–19
27 621 13	27 622 13	3	19–22
27 621 14	27 622 14	4	22–25



MANU medical PLUS

- Rigidní ortéza zápěstí a palce s anatomicky upravitelnou dlahou.



Kód ZP: 04-0140482

typ		vel.	obvod zápěstí (cm)
LEVÁ	PRAVÁ		
27 611 11	27 612 11	1	13–16
27 611 12	27 612 12	2	16–19
27 611 13	27 612 13	3	19–22
27 611 14	27 612 14	4	22–25



RHIZO medical

- Imobilizační ortéza palce z prodyšného materiálu s dlahou.



Kód ZP: 04-0140483

typ		vel.	obvod zápěstí (cm)
LEVÁ	PRAVÁ		
27 631 11	27 632 11	1	12,5–16
27 631 12	27 632 12	2	16–20
27 631 13	27 632 13	3	20–23



AS-BASIC medical

- Závěs paže pro imobilizaci ramenního kloubu.



Kód ZP: 04-0140484

typ	vel.	délka předloktí (cm)
27 510 11	1	30–36
27 510 12	2	36–42
27 510 13	3	42–48



AS-15° medical

- Závěs paže s abdukční poduškou pro znehybnění ramenního kloubu.



Kód ZP: 04-0140485

typ	vel.	délka předloktí (cm)
27 520 11	1	30–36
27 520 12	2	36–42
27 520 13	3	42–48

BANDÁŽE A ORTÉZY



EPI medical

- Bandáž lokte s tlakovými výztuhami vhodná při zánětu loketního kloubu.



Kód ZP: 04-0140476

typ	vel.	obvod předloktí (cm)	typ	vel.	obvod předloktí (cm)
27 310 10	0	17–19	27 310 14	4	25–27
27 310 11	1	19–21	27 310 15	5	27–29
27 310 12	2	21–23	27 310 16	6	29–31
27 310 13	3	23–25			



LUMBO medical

- Anatomicky tvarovaná lumbální ortéza určená ke stabilizaci bederní páteře.



Kód ZP: 04-0140477

typ	vel.	obvod pasu (cm)
27 410 11	1	70–80
27 410 12	2	80–90
27 410 13	3	90–100
27 410 14	4	100–110
27 410 15	5	110–120
27 410 16	6	120–130



LUMBO medical COMFORT

- Anatomicky tvarovaná lumbální ortéza určená ke stabilizaci bederní páteře.



Kód ZP: 04-0140478

typ	vel.	obvod pasu (cm)
27 420 11	1	70–80
27 420 12	2	80–90
27 420 13	3	90–100
27 420 14	4	100–110
27 420 15	5	110–120
27 420 16	6	120–130



LUMBO medical PRO

- Anatomicky tvarovaná lumbální ortéza se čtyřmi výztuhami určená k maximální stabilizaci bederní páteře.



Kód ZP: 04-0140479

typ	vel.	obvod pasu (cm)
27 430 11	1	70–80
27 430 12	2	80–90
27 430 13	3	90–100
27 430 14	4	100–110
27 430 15	5	110–120
27 430 16	6	120–130



LUMBO medical LIGHT

- Stabilizační lumbální ortéza se zdvojenými upínacími elastickými popruhy pro maximální stabilizaci bederní páteře.



Kód ZP: 04-0140480

typ	vel.	obvod pasu (cm)
27 440 11	1	64–72
27 440 12	2	72–80
27 440 13	3	80–90
27 440 14	4	90–100
27 440 15	5	100–110
27 440 16	6	110–120

BANDÁŽE A ORTÉZY



GENU meyra

- Tlaková kolenní bandáž s patelární výztuhou a bočními spirálovými výztuhami.

XXL velikost
plná úhrada ZP

typ	vel.	obvod lýtka (cm)	obvod stehna (cm)	typ	vel.	obvod lýtka (cm)	obvod stehna (cm)
27 110 10	0	25–28	35–38	27 110 17	7	46–49	56–59
27 110 11	1	28–31	38–41	27 130 13	3 XL	34–37	47–50
27 110 12	2	31–34	41–44	27 130 14	4 XL	37–40	50–53
27 110 13	3	34–37	44–47	27 130 15	5 XL	40–43	53–56
27 110 14	4	37–40	47–50	27 130 16	6 XL	43–46	56–59
27 110 15	5	40–43	50–53	27 130 17	7 XL	46–49	59–62
27 110 16	6	43–46	53–56				

Kód ZP: 04-0140471



GENU meyra IMS

- Kolenní ortéza pro stabilizaci kolenního kloubu v napnutém stavu.

plná úhrada ZP

typ	vel.	provedení	délka (cm)
27 120 10	0	dětská	40
27 120 11	1	krátká	48
27 120 12	2	dlouhá	58

Kód ZP: 04-0140472



ACHILLO medical

- Tlaková bandáž Achillovy šlachy se silikonovými výztuhami a přídatnými podpatěnkami.

plná úhrada ZP

typ		vel.	obvod nad kotníkem (cm)
LEVÁ	PRAVÁ		
27 211 11	27 212 11	1	17–19
27 211 12	27 212 12	2	19–21
27 211 13	27 212 13	3	21–23
27 211 14	27 212 14	4	23–25
27 211 15	27 212 15	5	25–27

Kód ZP: 04-0140473



MALLEO medical

- Tlaková bandáž hlezenního kloubu se silikonovými výztuhami.

plná úhrada ZP

typ		vel.	obvod nad kotníkem (cm)
LEVÁ	PRAVÁ		
27 221 11	27 222 11	1	17–19
27 221 12	27 222 12	2	19–21
27 221 13	27 222 13	3	21–23
27 221 14	27 222 14	4	23–25
27 221 15	27 222 15	5	25–27
27 221 16	27 222 16	6	27–29

Kód ZP: 04-0140474



TALU medical

- Rigidní ortéza pro zpevnění hlezenního kloubu.

plná úhrada ZP

typ	vel.
27 213 10	univerzální

Kód ZP: 04-0140475

OCHRANNÉ HELMY ATO FORM

HELMA HIGH PROTECTION / COMFORT PROTECTION

Ochranné helmy ATO FORM jsou velmi účinnou prevencí vážných úrazů hlavy, a to převážně u osob s epilepsií, kde mohou přicházet opakovaně neočekávané záchvaty se ztrátou vědomí a následným pádem. Helmy jsou vhodnou ochranou i u osob s mentálním a kombinovaným postižením. Osoba vybavená helmou se může pohybovat svobodněji a zásadním způsobem se tak mění kvalita jejího života.

Helmy COMFORT / HIGH PROTECTION jsou anatomicky tvarované a chrání celou hlavu. Uši jsou volné, týl a čelo mohou být zvlášť opatřené chrániči na suchý zip a na upínací řemínek lze připojit chránič brady. Potah obou typů helmy je z čisté bavlny, kdy u modelu HIGH PROTECTION je možné helmu vyrobit s koženým potahem. Polstrování obou modelů je ze speciální pěnové hmoty PVC-S 32.50, která je extrémně měkká a elastická.

- Dostupné v 5 různých velikostech a barvách (běžová, šedá, červená, zelená, modrá).

Velikost	1	2	3	4	5
Obvod hlavy (cm)	47–49	49–52	52–56	56–60	60–65
Hmotnost (g)	120	130	140	150	160



Kód: 13-0093523 (bez chrániče čela a týlu)
podléhá schválení revizním lékařem



Kód: 13-0093523 (včetně chrániče čela)
podléhá schválení revizním lékařem

CVIČENÍ A REHABILITACE



Gymnastický míč ABS

DRQM3A0NA000P (Ø 45 cm), **DRQM3A0NA002P** (Ø 55 cm), **DRQM3A0NA003P** (Ø 65 cm),
DRQM3A0NA004P (Ø 75 cm), **DRQM3A0NA005P** (Ø 85 cm)

- Nafukovací gymnastický míč z kvalitního materiálu.
- Vhodný pro všechny druhy tradiční léčby jako je fyzioterapie, ergoterapie, cvičení zádoových svalů, prenatalní cvičení, standardní rehabilitace, cvičení psychomotoriky a pro zlepšení držení těla.

Průměr: 45–85 cm
Výška uživatele: 116 až >200 cm
Nosnost: 150 kg

novinka



Balanční disk

DRQM3COCHXUXP

- Navržený pro balanční cvičení a cvičení koordinace.
- Efektivní pomůcka pro zlepšení funkce vzpřimovacích svalů páteře.
- Možnost využití pro masáž chodidel a relaxaci.

Průměr: 33 cm
Nosnost: 150 kg

novinka



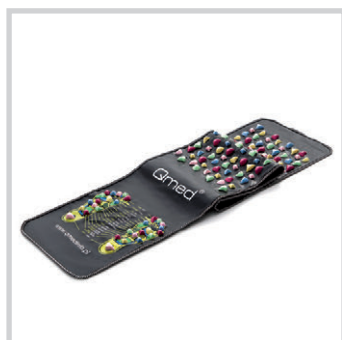
Sada balančních disků

DRQM3FOXXXUXP

- Sada tří balančních disků.
- Navržené pro balanční cvičení a cvičení koordinace.
- Efektivní pomůcka pro zlepšení funkce vzpřimovacích svalů páteře.
- Možnost využití při rehabilitačním programu/cvičení.

Průměr: 28 cm
Nosnost: 150 kg

novinka



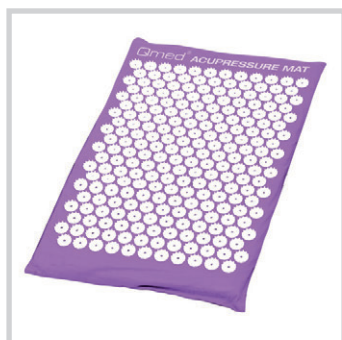
Masážní podložka

DRQN3BOLAXUXP

- Vhodná pro stimulaci reflexních plosek chodidel.
- Zlepšuje metabolismus a krevní oběh.
- Odstraňuje pocit únavy.
- Ideální jako pomůcka pro rehabilitační cvičení.

Rozměry: 35 x 175 cm

novinka



Akupresurní podložka

DRQN3A0NAXUXP

- Akupresurní a masážní pomůcka.
- Zlepšuje vitalitu, stimuluje uvolňování endorfinů, odbourává stres.
- Může uvolnit bolest, zlepšit spánek a posílit obranyschopnost těla.

Rozměry: 74 x 32 cm

novinka

TRENAŽÉRY POHYBU



Trenažér RFM Deluxe

09916350

- Trenažér pro rehabilitaci horních či dolních končetin.
- Kvalitní elektromotor.
- Podpora zlepšení struktury a mobility svalů a kloubů.
- Vhodný pro uživatele s velmi malou silou v končetinách.
- Regulace otáček na dálkové ovládání.
- Záznam najetých otáček a doby tréninku.



Pedálový trenažér Digital

01836887

- Pedálový trenažér pro rehabilitaci dolních končetin s plynulým nastavením odporu a multifunkčním LCD displejem.
- Mechanické nastavení odporu.
- Skládací rám.
- Digitální LCD displej s funkcemi: čas, počet otáček, frekvence otáček, spálené kalorie.



Pedálový trenažér Standard

VCBP0011

- Pedálový trenažér pro rehabilitaci dolních končetin s plynulým nastavením odporu.
- Mechanické nastavení odporu.
- Skládací rám.

Váha: 2,2 kg

PODAVAČE



Podavač ETAC AKTIV

80505004 (45 cm), **80505003** (70 cm)

- Snadné zacházení díky jednoduchému tvaru rukojeti.
- Magnet v madle podavače.
- Podpora pro ukazováček pro zvýšení přesnosti uchopení.
- Kryt čelisti z kvalitní pryže.
- Dostatečný stisk s vynaložením minimální síly.
- Dostupný v několika délkách.

Délka: 45 / 70 cm
Hmotnost: 111 / 128 g
Nosnost: 1 kg



Podavač ETAC AKTIV s háčkem

80505006

- Ideální pro oblékání a svlékání kvůli schopnosti tahat a tlačít.
- Magnet v madle podavače.
- Snadné zacházení díky jednoduchému tvaru rukojeti.
- Podpora pro ukazováček pro zvýšení přesnosti uchopení.
- Kryt čelisti z kvalitní pryže.
- Dostatečný stisk s vynaložením minimální síly.

Délka: 45 cm
Hmotnost: 117 g
Nosnost: 1 kg



Podavač ETAC AKTIV s háčkem a područkou

80505005

- Praktická područka pro podporu předloktí.
- Ideální pro osoby s velmi omezenou silou v rukách.
- Háček pro možnost tahu či tlaku.
- Podpora pro ukazováček pro zvýšení přesnosti uchopení.
- Kryt čelisti z kvalitní pryže.
- Dostatečný stisk s vynaložením minimální síly.

Délka: 60 cm
Hmotnost: 139 g
Nosnost: 1 kg



Podavač HANDI GRIP

3071902 (66 cm), **3071903** (80 cm)

- Lehký podavač s vertikálně otočnou čelistí.
- Mechanika s lehkým chodem.
- Ergonomicky tvarovaná rukojeť.
- Protiskluzová úprava rukojeti.
- Dostupný ve dvou variantách.

Délka: 65 / 80 cm
Hmotnost: 230 / 350 g
Nosnost: 2 kg



Univerzální klika pro snazší otáčivý pohyb

80503003

- Praktická pomůcka pro otočení nejen klíče v zámku, knoflíku u sporáku, vypínače.
- Univerzální pro jakoukoli velikost otáčeného předmětu.
- Bez námahy pro zápěstí a klouby prstů.
- Odolný plast.

Hmotnost: 27 g



Kuchyňské prkénko Etac Fix

80501004

- Všestranné fixační prkénko pro snadné provedení úkonů při přípravě jídla.
- Možnost přípravy jídla pomocí jedné ruky či jako podpora při malé síle v obou pažích.
- Čelisti s možností uchycení potravin, struhadla či misky pro zamíchání.
- Odnímatelná ploška s hroty pro uchycení potravin pro nakrájení nebo oloupaní.
- Protiskluzové nožky s možností přiložení přísavek.
- Kvalitní materiál se snadnou údržbou.

Materiál: plast
+ nerezová ocel

Hmotnost: 1,3 kg



Kuchyňské nože Etac Relieve

80402101 (standardní provedení), **80402102** (malé provedení),

80402001 (skládací provedení), **80501101** (standardní provedení s delší čepelí)

- Kuchyňské nože s ergonomickou rukojetí s možností držení v přirozené poloze ruky.
- Zahnutí rukojeti umožňuje optimální a pohodlnou pozici zápěstí a palce.
- Vroubkovaná velmi ostrá čepel pro snadné řezání.
- Varianta s delším ostřím pro porcování a krájení větších potravin.

Materiál: plast + nerezová ocel

Hmotnost: 72 / 37 / 72 / 75 g



Kuchyňský nůž Etac Relieve

80501001

- Kuchyňský nůž s ergonomickou rukojetí s možností držení v přirozené poloze ruky.
- Zahnutí rukojeti umožňuje optimální a pohodlnou pozici zápěstí a palce.
- Uzavřená rukojeť poskytuje dobré vyvážení při držení a snižuje sílu nutnou vynaložit ke krájení.
- Vroubkovaná velmi ostrá čepel pro snadné řezání.
- Dlouhé ostří pro porcování a krájení větších potravin.

Materiál: plast + nerezová ocel

Hmotnost: 161 g



Ergonomický kuchyňský nůž

3050872

- Ergonomický kuchyňský nůž se širokým ostřím.
- Ergonomicky tvarovaná rukojeť pro bezpečné uchopení a menší zátěž na paže a ramena.

Materiál: plast + nerezová ocel



Ergonomický kuchyňský nůž

3050862

- Ergonomický kuchyňský nůž s tenkým ostřím.
- Ergonomicky tvarovaná rukojeť pro bezpečné uchopení a menší zátěž na paže a ramena.

Materiál: plast + nerezová ocel



Ergonomická škrabka

3040072

- Ergonomická škrabka na sýr a zeleninu.
- Ergonomicky tvarovaná rukojeť vhodná pro všechny velikosti rukou.
- Ergonomicky tvarovaná rukojeť pro bezpečné uchopení a menší zátěž na paže a ramena.

Materiál: plast + nerezová ocel



Ergonomická kuchyňská vidlička

3040082

- Ergonomická kuchyňská vidlička (dvozubec).
- Ergonomicky tvarovaná rukojeť vhodná pro všechny velikosti rukou.
- Ergonomicky tvarovaná rukojeť pro bezpečné uchopení a menší zátěž na paže a ramena.

Materiál: plast + nerezová ocel



Ergonomická kuchyňská obracečka

3040062

- Ergonomicky tvarovaná obracečka.
- Ergonomická rukojeť vhodná pro všechny velikosti rukou.
- Ergonomická rukojeť pro bezpečné uchopení a menší zátěž na paže a ramena.

Materiál: plast + nerezová ocel



Ergonomické příbory Etac se silnou rukojetí

80402002 (vidlička),
80402004 (lžice),
80402006 (nůž),
80402007 (dezertní lžička)

- Lehké ergonomicky tvarované příbory se silnou rukojetí.
- Speciálně určené pro osoby s kloubními problémy.
- Díky nepatrné hmotnosti a silné rukojeti sníží příbory tlak na prsty a odlehčí kloubům.

Materiál: plast
+ nerezová ocel

Délka: 18–22 cm

Hmotnost: 23–37 g



Ergonomické příbory Etac se štíhlou rukojetí

80401003 (vidlička), **80401005** (lžice), **80401001** (nůž), **80401007** (dezertní lžička)

- Lehké ergonomicky tvarované příbory se štíhlou prodlouženou rukojetí.
- Speciálně určené pro osoby, které si při jídle potřebují opřít ruce v předloktí o stůl.
- Příbory a jejich těžiště jsou navrženy tak, aby byl jejich uživatel ušetřen zbytečných pohybů rukou a předloktí.

Materiál: plast + nerezová ocel

Délka: 20–22 cm

Hmotnost: 21–34 g



Příbory Etac pro dopomoc

80403101 (lžice), **80403102** (lžička), **80403103** (vidlička)

- Příbory navrženy pro stravování za asistence druhé osoby.
- Plochý a hladký design usnadňuje stravování osob s omezenou schopností otevřít ústa.
- Vhodné pro osoby se slabým svalstvem horních končetin.
- Vršek rukojeti uzpůsoben pro přidržování asistující osobou.

Materiál: plast

Délka: 31–37 cm

Hmotnost: 20–22 g



Příbory Etac kombinované

80403003

(vidlička/nůž, levá ruka),

80403002

(vidlička/nůž, pravá ruka),

80403001 (lžice/nůž)

- Kombinovaný příbor určený osobám, které mohou používat pouze jednu ruku.
- Zakulacená rukojeť pro pohodlné a bezpečné držení při nabírání i krájení jídla.

Materiál: plast + nerezová ocel

Délka: 18 cm (vidlička/nůž), 20 cm (lžice/nůž)

Hmotnost: 25 g (vidlička/nůž), 35 g (lžice/nůž)



Zakřivená ergonomická lžice Etac

80403202 (levá ruka), **80403201** (pravá ruka)

- Lehká ergonomická zakřivená lžice se silnou rukojetí.
- Vhodné pro osoby se sníženou pohyblivostí paží a zápěstí.
- Dostupné ve 2 variantách.

Materiál: plast + nerezová ocel

Délka: 19 cm

Hmotnost: 35 g



Dětská zalomená lžice Etac

80403302 (levá ruka), **80403301** (pravá ruka)

- Lehká zakřivená lžice navržena pro děti.
- Cílem je usnadnit dětem samostatné stravování.
- Speciální tvar a podpora palce zabraňují sklouznutí.
- Úhel zakřivení lze nastavit pomocí malého šroubku.
- Díky pružnému poutku je vhodná i pro děti s nízkou schopností uchopení.
- Levá a pravá varianta.

Materiál: plast

Délka: 16 cm

Hmotnost: 40 g



Talířová obruba

147500

- Univerzální talířová obruba.
- Usnadňuje nabrání jídla na vidličku či lžici.
- Vhodná do myčky a mikrovlnné trouby.
- Snadné nasazení.
- Maximální průměr talíře 28 cm.

Materiál: plast
Barva: bílá



Hrnek s náustkem Etac

80404042

- Hrnek složený z plastového pohárku, podšálku s držadlem a víka s náustkem.
- Rozšířené dno podšálku zabraňuje převrhnutí.
- Velké držadlo pro snazší uchopení.
- Díky izolujícímu podšálku lze držet hrnek i s horkou tekutinou.
- Lze mýt v myčce.

Materiál: plast
Hmotnost: 125 g
Objem: 3 dl



Pohár Etac

80404001

- Lehký plastový pohár inspirovaný sklenicí na víno.
- Pohár má silnou nohu pro snadné uchopení palcem a ukazováčkem.
- Vhodný pro osoby s kloubními problémy.

Materiál: plast
Hmotnost: 75 g
Objem: 2,5 dl



Pítko Etac

80404101

- Speciální pítko navržené pro usnadnění pití.
- Hubička pro lepší kontakt se rty.
- Snižuje nutnost zaklání hlavy.
- Pítko je transparentní.
- Vyznačené rysky 0,5 dl a 1 dl.

Materiál: plast
Hmotnost: 40 g



Sada Beauty

80210066

- Sada Beauty obsahuje:
 - Mycí houbu s ergonomickou rukojetí, délka: 38 cm.
 - Hřeben na vlasy s ergonomickou rukojetí, délka: 37 cm.
 - Univerzální ergonomický úchyt s pilníkem na nehty, který lze použít i jako úchyt např. pro kartáček na zuby nebo holicí strojek, délka: 11 cm.



Mycí houba zahnutá

80210080

- Zahnutá mycí houba s ergonomickou rukojetí.
- Navržena pro usnadnění každodenního umývání.
- Houba neabsorbuje vodu, tudíž je lehká po celou dobu používání.
- Rukojeť s protiskluzovým povrchem pro snadné a bezpečné používání.
- Mycí houba je odnímatelná a lze ji prát v pračce.

Délka: 77 cm

Hmotnost: 203 g



Mycí houba

80210076

- Mycí houba s ergonomickou rukojetí.
- Navržena pro usnadnění každodenního umývání.
- Houba neabsorbuje vodu, tudíž je lehká po celou dobu používání.
- Rukojeť s protiskluzovým povrchem pro snadné a bezpečné používání.
- Mycí houba je odnímatelná a lze ji prát v pračce.

Délka: 38 cm

Hmotnost: 112 g



Kartáč na vlasy

80210072 (délka 29 cm),

80210074 (délka 37 cm)

- Kartáč na vlasy s prodlouženou ergonomickou rukojetí.
- Ergonomická rukojeť s protiskluzovým povrchem pro pohodlné a bezpečné používání.
- Kratší varianta vhodná pro uživatele, kteří dosáhnou k uším.
- Delší varianta vhodná pro uživatele, kteří dosáhnou k ramenům.

Délka: 29 / 37 cm

Hmotnost: 102 / 112 g



Hřeben na vlasy

80210068 (délka 30 cm), **80210070** (délka 37 cm)

- Hřeben na vlasy s prodlouženou ergonomickou rukojetí.
- Ergonomická rukojeť s protiskluzovým povrchem pro pohodlné a bezpečné používání.
- Kratší varianta vhodná pro uživatele, kteří dosáhnou k uším.
- Delší varianta vhodná pro uživatele, kteří dosáhnou k ramenům.

Délka: 30 / 37 cm

Hmotnost: 80 / 90 g



Pomůcka k mytí vlasů

80210078

- Speciální pomůcka (kartáč) k mytí vlasů s ergonomickou rukojetí.
- Navrženo pro usnadnění umývání vlasů.
- Rukojeť s protiskluzovým povrchem pro snadné a bezpečné používání.

Délka: 36 cm

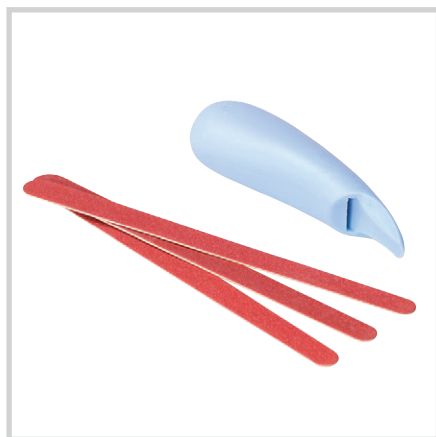
Hmotnost: 112 g



Mycí sandál

DEAV001

- Mycí sandál usnadňující péči o nohy osobám se sníženou pohyblivostí.
- Přísavky na spodní straně zajišťující bezpečné používání.
- Dlouhá životnost štětin.
- Otvory usnadňující odtok vody.



Univerzální úchyt s pilníkem na nehty

80210082

- Univerzální ergonomický úchyt s pilníkem na nehty.
- Úchyt je standardně dodáván s pilníkem na nehty (3 ks).
- Větší otvor na opačné straně slouží pro uchycení např. kartáčku na zuby nebo holicího strojeku.

Délka: 11 cm

Hmotnost: 45 g



Pomůcka pro osobní hygienu ETAC Torkel

80304001

- Praktický pomocník pro osobní hygienu na WC pro osoby se sníženou pohyblivostí.
- Vyrobeno z lehkého materiálu pro snadné použití.
- Do kleští může být umístěn toaletní papír, žínka či menší ručník.
- Pomůcku lze dezinfikovat chemicky nebo varem.

Délka: 33 cm

Hmotnost: 100 g



Navlékač ETAC Socky

80601002-2 (krátký),
80601003-2 (standard),
80601001-2 (dlouhý)

- Pomůcka pro usnadnění navlékání nejen punčoch a ponožek.
- Krátký navlékač je vhodný pro navlékání ponožek, podkolenek a kompresních podkolenek.
- Dlouhá varianta pomůže při značné slabosti v rukách a snížené pohyblivosti trupu, navíc sníží tření ponožky o podlahu.
- Pomocí dlouhého navlékače lze snadno obléci ponožky, podkolenky a punčochy.
- Varianta Standard je navržena pro navlékání různých typů a délek samodržících a kompresních punčoch.

novinka



Navlékač Foxy

HA0850

- Pomůcka pro usnadnění navlékání punčoch a ponožek.
- Navlékač je vhodný pro osoby se sníženou pohyblivostí.
- Pomocí navlékače Foxy bude každodenní oblékání snazší.
- Navlékač není vhodný pro oblékání kompresních punčoch.

novinka



Zapínač knoflíků ETAC Butler

80602001 (kulatý), **80602004** (dlouhý)

- Praktický pomocník pro zapínání knoflíků.
- Dostupný ve dvou variantách.
- Kulatý zapínač je vhodný pro malé i velké knoflíky a pro zapínání a rozepínání zipů.
- Dlouhý zapínač je vhodný pro knoflíky všech typů.

Délka: 13 / 22 cm (kulatý / dlouhý)

POMŮCKY PRO PŘESUN



ETAC Immedia SupportBelt

IM8009009 (XXS),
IM8010509 (XS),
IM8010513 (S),
IM8013013 (M),
IM8015013 (L),
IM8017015 (XL)

- Transportní pás s úchyty pro podporu druhou osobou.
- Možnost podpory při vstávání, sedání, přesunu pacienta nebo při nácvičku chůze.
- Vnitřní strana pásu je z neklouzavého materiálu pro maximální bezpečnost.
- Délkově nastavitelný obvod pasu přezkou.
- Dostupný ve velikostech XXS–XL.

Rozměry:

XXS	45–90 x 9 cm, 4 úchyty
XS	65–105 x 9 cm, 4 úchyty
S	65–105 x 13 cm, 4 úchyty
M	90–130 x 13 cm, 6 úchytů
L	125–150 x 13 cm, 8 úchytů
XL	145–170 x 15 cm, 10 úchytů

novinka



ETAC Immedia OnewayGlide Long

IM33/8

- Dlouhá otevřená transportní podložka s úchyty.
- Praktické pásky pro přivázání podložky k rámu vozíku.
- Vnější část z neklouzavého materiálu.
- Měkké a komfortní sezení.

Rozměry: 40 x 130 cm
Nosnost: 150 kg

novinka



ETAC Immedia OnewayGlide Tube Velour

IM45/8 (43 x 37 cm), **IM50/8** (50 x 42 cm)

- Transportní tubulární podložka pro snadný přesun.
- Podložka usnadňuje přesun jedním směrem a zároveň zabraňuje sklouznutí do stran.
- Vnější část z neklouzavého materiálu.
- Nutnost použití na textilním povrchu.
- Měkké a komfortní sezení.

Rozměry: 43 x 37 cm, 50 x 42 cm
Nosnost: 150 kg

novinka

POMŮCKY PRO PŘESUN

ETAC Immedia SmartMove

IM426

- Otevřená transportní podložka s držadly pro podporu druhou osobou.
- Podpora nejen pro vstávání, sedání či polohování pacienta na lůžku.
- Usnadní správnou a bezpečnou pozici pečovatele při provádění úkonů.
- Vnitřní plocha z neklouzavého materiálu.
- Součástí jsou čtyři držadla, která umožňují pevný úchop.

Rozměry: 21 x 60 cm

Nosnost: 150 kg



novinka

ETAC Immedia GlideCushion

IM60/25N (60 x 25 cm), **IM60/50** (60 x 50 cm), **IM60/90** (60 x 90 cm), **IM69/70** (69 x 70 cm), **IM90/90** (90 x 90 cm)

- Pohodlná přesuvná podložka.
- Pomůcka usnadní polohování pacienta na lůžku či jeho přesun na vozík.
- Pomůcka usnadní i pohyb bez asistence druhou osobou.
- Dostupná ve dvou variantách: nylon / polyester + bavlna.

Rozměry: 60 x 25 cm, 60 x 50 cm,
60 x 90 cm, 69 x 70 cm,
90 x 90 cm

Nosnost: 200 kg

novinka



ETAC Immedia TransferMattress

IM60/195 (60 x 195 cm), **IM70/195** (70 x 195 cm), **IM4304** (tenký set), **IM4305** (široký set)

- Měkká podložka pro horizontální přesun.
- Pomůcka usnadní přesun pacienta např. mezi lůžky či z nosítek na lůžko.
- K dispozici ve dvou šířkách.
- Dostupné také jako set s voděodolným potahem.

Rozměry: 60 x 195 cm, 70 x 195 cm

Nosnost: 200 kg

novinka



POMŮCKY PRO PŘESUN



ETAC Immedia EasyTurn

IM999405 (Ø 40 cm),

IM990454 (Ø 45 cm),

IM999505 (Ø 50 cm)

- Měkká otočná podložka.
- Vhodná pro usnadnění vystupování/nastupování z/do auta či pro vstávání z postele.
- Velmi snadné použití.
- Dostupná ve třech velikostech.

Rozměry: Ø 40 cm,
Ø 45 cm,
Ø 50 cm

Nosnost: 150 kg

novinka



ETAC Immedia PediTurn

IM99836GT (SOFT), **IM99700** (HARD)

- Otočná podložka vhodná např. pro přesun z vozíku na postel.
- Určená pro osoby, které nemohou během přesunu hýbat nohama.
- Varianta SOFT pro použití bez obuvi (obě strany podložky z neklouzavého materiálu).
- Varianta HARD pro použití s obuví.

Rozměry: průměr 40 cm (SOFT)
průměr 38 cm (HARD)

Nosnost: 150 kg

novinka



ETAC Immedia Sling

IM428 (dlouhá), **IM428K** (krátká)

- Multifunkční pomůcka pro přesun pacienta druhou osobou.
- Díky vhodnému tvaru a celkem osmi úchyťům může sloužit pro přesun mezi vozíkem a postelí, polohování na lůžku ve všech směrech atd.
- Čtyři úchyty na každé straně.
- Vnitřní strana z neklouzavého materiálu.
- Vnější strana z materiálu, který zabraňuje velkému tření.

Rozměry: 16 x 190 cm, 16 x 120 cm

Nosnost: 150 kg

novinka

POMŮCKY PRO PŘESUN



ETAC Immedia E-Board

IM404 (krátká), **IM405** (dlouhá)

- Flexibilní přesuvná deska s bočním vedením.
- Deska má po stranách „křídélka“, která lze zahnout nahoru nebo dolů.
- „Křídélka“ snadno zajistí stabilitu.
- Dostupná ve dvou velikostech.

Rozměry: 33 x 60 x 0,5 cm,
33 x 75 x 0,6 cm

Nosnost: 150 kg

novinka



ETAC Immedia E-Board Compact

IM410 (malá), **IM408** (střední)

- Kompaktní přesuvná deska.
- Pro menší rozměry a nižší hmotnost je vhodná především pro aktivnější a nezávislé uživatele.
- Dostupná ve dvou velikostech.

Rozměry: 20 x 45 x 0,5 cm,
25 x 60 x 0,5 cm

Nosnost: 150 kg

novinka



ETAC Immedia AutoTurn

IM99999

- Otočná podložka určená na sedadlo auta.
- Uspodňuje nastupování/vystupování do/z auta.
- Malé tření umožňuje sklouznutí a snadné dosažení požadované pozice na sedadle.
- Minimální zátěž boků, kolen a kotníků rotačním pohybem.
- Podložku lze upevnit kolem sedadla.
- Držadla po stranách usnadní použití.

Rozměry: Ø 45 cm

Nosnost: 150 kg

novinka

POMŮCKY PRO PŘESUN



ETAC Molift Raiser

16090202

- „Rudlík“ pro pohodlný přesun osob s omezenou pohyblivostí.
- Minimální zátěž pro profesionální ošetrovatelský personál nebo pečující osoby při domácím použití.
- Snadný přesun osob z pozice v sedě do pozice ve stoje a následný převoz.
- Polstrovaná kolenní opěrka.
- Možnost stabilizace pozice ve stoje bezpečnostním upínacím pásem.

Rozměry: 58 x 63 x 120 cm

Nosnost: 150 kg

novinka



ETAC Molift Raiser Strap

82508 (S/M), 82509 (L/XL)

- Bezpečnostní upínací pás k rudlíku ETAC Molift Raiser.
- Vhodný při přesunu osob, které se mohou samy postavit.
- Pás zajistí podporu zad a boků během vstávání.

Rozměry: 171 cm (S/M)
205 cm (L/XL)

Nosnost: 150 kg

novinka



ETAC Molift Raiser Strap+

82528 (S/M), 82529 (L/XL)

- Bezpečnostní upínací pás k rudlíku ETAC Molift Raiser.
- Vhodný při přesunu osob, které při vstávání potřebují pomoc ošetrovatele.

Rozměry: 171 cm (S/M)
205 cm (L/XL)

Nosnost: 150 kg

novinka

Poznámky:

Informace k předepsání poukazu na léčebnou a ortopedickou pomůcku

Většina pomůcek z tohoto katalogu je **plně** nebo **částečně hrazena zdravotními pojišťovnami**. Pomůcku předepisuje navrhující lékař na „**Poukaz na léčebnou a ortopedickou pomůcku**“. V případě potřeby souhlasu revizního lékaře je nutné, aby navrhující lékař vyplnil navíc „**Žádanku o zvýšení úhrady**“. Předepsanou pomůcku si následně můžete objednat a vyzvednout přímo na našich pobočkách, ve zdravotnických potřebách nebo v lékárnách.

Kdo Vám může pomůcku předepsat?

Mechanické vozíky s příslušenstvím:	REH, ORT, NEU, INT
Antidekubitní program:	REH, ORT, NEU
Polohovací lůžka s příslušenstvím:	REH, ORT, NEU
Lokomoční pomůcky	
Hole a berle:	PRL, REH, ORT, NEU, CHR
Chodítka:	REH, NEU, ORP
Toaletní a koupelnové pomůcky:	PRL, REH, ORT, NEU, GER
Zvedací zařízení:	REH, ORT, NEU
Bandáže a ortézy:	CHR, NEU, ORP, ORT, REH, TVL

Vysvětlivky:

GER	Geriatr	NEU	Neurolog	PRL	Praktický lékař
INT	Internista	ORP	Ortopedický protetik	REH	Rehabilitační lékař
CHR	Chirurg	ORT	Ortoped	TVL	Tělovýchovný lékař



PRAHA

Hrusická 2538/5
141 00 Praha 4 - Spořilov
tel.: 272 761 102
e-mail: meyra@meyra.cz

BRNO

Cejl 40/107
602 00 Brno - Zábřovice
tel.: 545 216 748
e-mail: brno@meyra.cz

ČESKÉ BUDĚJOVICE

Malice školské 192/14
370 01 České Budějovice
tel.: 386 356 838
e-mail: ceskebudejovice@meyra.cz

JANSKÉ LÁZNĚ

nám. Svobody 38 - Janský Dvůr
542 25 Janské Lázně
tel.: 499 875 494
e-mail: janskelazne@meyra.cz

LIBEREC

Mrštíkova 399/2A - areál Werk
460 07 Liberec III - Jeřáb
tel.: 488 577 793
e-mail: liberec@meyra.cz

OSTRAVA

Mojmírovců 200/8
709 00 Ostrava - Mariánské Hory
tel.: 595 626 012
e-mail: ostrava@meyra.cz

PLZEŇ

Keřová 343/13
(vchod: Lochotínská 29)
301 00 Plzeň
tel.: 377 520 010
e-mail: plzen@meyra.cz

PODĚBRADY – Expediční sklad

Stavební 57
290 01 Poděbrady
tel.: 325 626 503
e-mail: s-sklad@meyra.cz

